

APSOvib® – FLEX-LOC®



Le nom APSOvib® est la garantie d'une solution adaptée à vos besoins, aux coûts optimisés, dans le domaine de la technologie de l'antivibration. APSOvib® offre une large gamme de produits associée à un incomparable savoir-faire dans les applications.

APSOvib® FLEX-LOC® est une solution simple pour le montage de machines et l'assemblage de plaques, tôles et vitres.

Domaines d'utilisation

Les éléments APSOvib® FLEX-LOC® sont utilisés pour des montages isolants contre les bruits structurels des tôles, des cadres ainsi que pour la fixation de moteurs ou autres appareils. Contrairement à d'autres éléments élastiques, FLEX-LOC® peut être monté de façon simple et sûre avec uniquement une vis de montage.

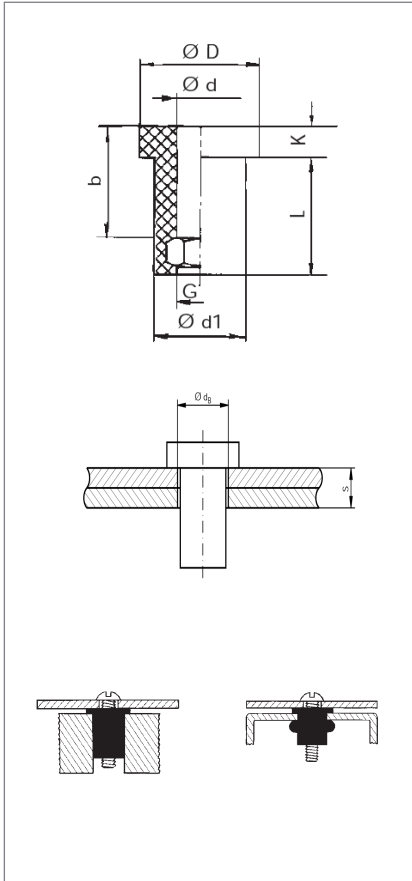
Champ d'application

- Les éléments FLEX-LOC® sont disponibles pour des vis M3 à M8 et sont pour des charges statiques de 5 à 28 kg



Nos coordonnées:

Angst+Pfister AG
apsovib@angst-pfister.com
www.angst-pfister.com



APSOvib® Éléments de fixation FLEX-LOC®

N° art.	Type	D	d ₁	G	L	d	b	K	Poids
		mm	mm		mm	mm	mm	mm	g
12.2107.1003	Q-3	9.0	6.7	M3	9.0	3.4	8.0	2.5	0.8
12.2107.1004	Q-4	12.0	8.5	M4	11.5	4.4	10.5	3.0	1.7
12.2107.1005	Q-5	15.0	9.8	M5	14.5	5.4	13.0	3.5	2.5
12.2107.1006	Q-6	18.0	12.0	M6	17.0	6.4	15.0	4.0	5.0
12.2107.1008	Q-8	24.0	16.0	M8	22.0	8.4	19.5	5.0	10.5

Type	Couple		Charge statique			Charge limite			
	Diamètre	Épaisseur de tôle	Plat de tôle	Trou borgne	Plat de tôle	Trou borgne	Plat de tôle	Trou borgne	
	d ₁	s	Pression Cisail.		Pression & cisaillement				
	mm	mm	N - m	N - m	kg	kg	kg	kg	
Q-3	7.2-7.5	0.6-2.5	0.3-0.4	0.4-0.5	5	2.5	1.0	>50	>10
Q-4	9.3-9.6	0.8-3.3	0.4-0.5	0.4-0.6	7	3.5	1.0	>70	>12
Q-5	10.2-10.5	0.8-4.3	0.5-0.6	0.6-1.0	10	5.0	1.5	>100	>16
Q-6	12.7-13.0	1.5-5.0	0.7-0.9	2.5-3.5	14	7.0	3.0	>140	>32
Q-8	16.5-16.8	1.5-6.5	1.6-1.8	3.0-4.0	28	14.0	5.0	>280	>50

Matériau

Elastomère, CR, noir

insertion: acier zingué passivé jaune

Température d'utilisation

-30 à +80 °C