

APSOvib® – FLEX-LOC®



APSOvib® è sinonimo di una soluzione ottimizzata sotto il profilo dei costi e dell'ideoneità a soddisfare i requisiti associati ad ogni sfida nell'ambito della tecnologia dell'antivibrazione. Alla base vi sono un eccellente know-how nelle applicazioni e un vasto assortimento di elementi antivibranti.

FLEX-LOC® APSOvib® è una semplice soluzione per il montaggio di apparecchiature o la giunzione di lastre, lamiere e pannelli di vetro.

Campi d'impiego

Gli elementi FLEX-LOC® APSOvib® sono utilizzati per il montaggio isolato dai rumori strutturali di lamiere e telai e per il fissaggio di motori o altri assiemi.

A differenza di altri elementi elastici, i FLEX-LOC® possono essere fissati in tutta sicurezza con una sola vite.

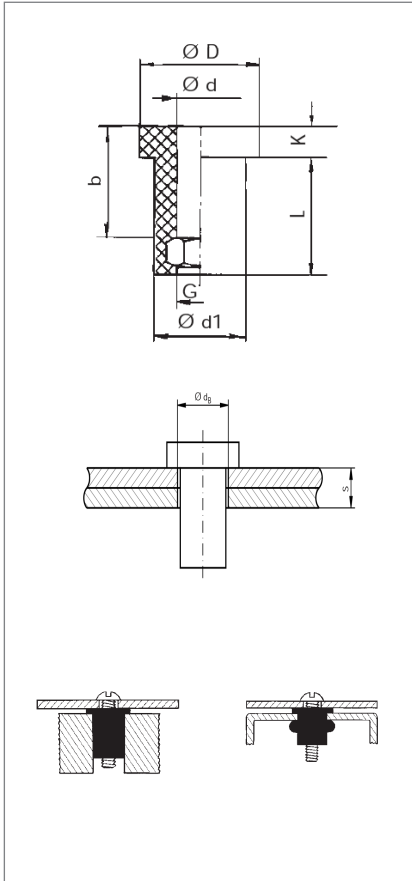
Gamma delle applicazioni

- Gli elementi FLEX-LOC® sono disponibili per viti da M3 a M8 e supportano carichi statici compresi tra 5 kg e 28 kg



I nostri dati di contatto:

Angst+Pfister AG
apsovib@angst-pfister.com
www.angst-pfister.com



APSOvib® Elementi di fissaggio FLEX-LOC®

No art.	Tipo	D	d ₁	G	L	d	b	K	Peso
		mm	mm		mm	mm	mm	mm	g
12.2107.1003	Q-3	9.0	6.7	M3	9.0	3.4	8.0	2.5	0.8
12.2107.1004	Q-4	12.0	8.5	M4	11.5	4.4	10.5	3.0	1.7
12.2107.1005	Q-5	15.0	9.8	M5	14.5	5.4	13.0	3.5	2.5
12.2107.1006	Q-6	18.0	12.0	M6	17.0	6.4	15.0	4.0	5.0
12.2107.1008	Q-8	24.0	16.0	M8	22.0	8.4	19.5	5.0	10.5

Tipo	Diam. foro		Momento torcente		Carico statico			Carico di rottura	
	d ₁	s	Piastra in lamiera	Foro cieco	Piastra in lamiera	Foro cieco	Piastra in lamiera	Foro cieco	
	mm	mm	N - m	N - m	Com- persione	Taglio	Compressione & Taglio	kg	kg
Q-3	7.2-7.5	0.6-2.5	0.3-0.4	0.4-0.5	5	2.5	1.0	>50	>10
Q-4	9.3-9.6	0.8-3.3	0.4-0.5	0.4-0.6	7	3.5	1.0	>70	>12
Q-5	10.2-10.5	0.8-4.3	0.5-0.6	0.6-1.0	10	5.0	1.5	>100	>16
Q-6	12.7-13.0	1.5-5.0	0.7-0.9	2.5-3.5	14	7.0	3.0	>140	>32
Q-8	16.5-16.8	1.5-6.5	1.6-1.8	3.0-4.0	28	14.0	5.0	>280	>50

Materiali

Elastomero, CR, nero

Inserto filettato: acciaio zincato, passivato giallo

Temperatura d'esercizio

da -30 a +80 °C