

APSOvib® – HD Generatorenlager



Der Name APSOvib® steht für die bedarfsgerechte und kostenoptimierte Umsetzung jeder schwingungstechnischen Herausforderung. Hervorragendes Applikations-Know-how und das grosse APSOvib® Schwingungselemente-Sortiment bilden die Grundlage dafür.

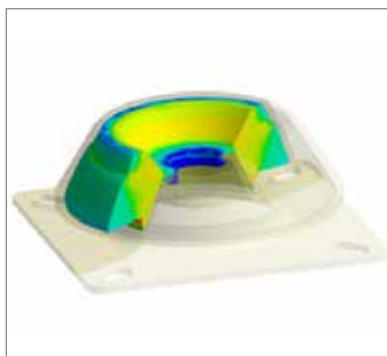
Mit den neuen, speziell für grosse Generatoren und Dieselmotoren konzipierten APSOvib® HD Generatorenlager erreichen Sie eine optimale Schwingungsisolierung. Die integrierte Schutzkappe schützt das Element vor Wasser- und Ölspritzern.

Einsatzgebiete

Die APSOvib® HD Generatorenlager werden eingesetzt, um grössere Generatoren und Motoren zu entkoppeln. Durch den guten Isolationswirkungsgrad werden selbst tieffrequente Schwingungen nicht in Gebäude weitergeleitet. Die Lager besitzen eine Ausreissicherung und gewährleisten auch in Querrichtung optimalen Support.

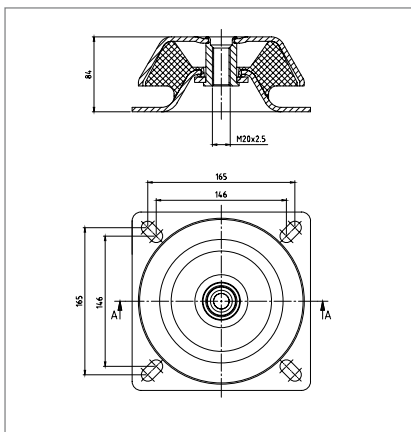
Einsatzspektrum

- Die zwei Baugrössen decken eine Tragfähigkeit von 700 kg bis 4200 kg ab
- Es kann eine Abstimmfrequenz bis 4 Hz erreicht werden
- Lager besitzen eine Abreissicherung



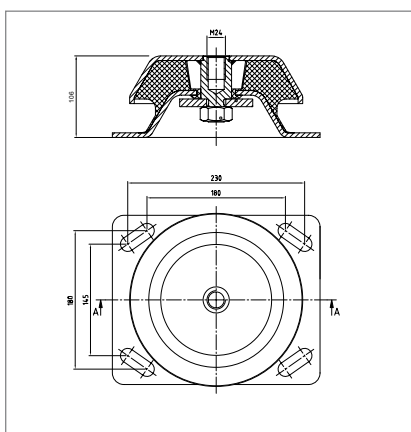
Unsere Kontaktdaten:

Angst+Pfister AG
apsovib@angst-pfister.com
www.angst-pfister.com



APSoVib® HD Generatorenlager – Typ 1

Typ	Tragfähigkeit F_z	Federweg s_z	Steifigkeit c_z
	N	mm	N/mm
GL 1-700	7000	12	583
GL 1-1200	12000	12	1000
GL 1-1600	16000	12	1333
GL 1-3000	30000	12	2500



APSoVib® HD Generatorenlager – Typ 2

Typ	Tragfähigkeit F_z	Federweg s_z	Steifigkeit c_z
	N	mm	N/mm
GL 2-1600	16000	16	1000
GL 2-2400	24000	16	1500
GL 2-3400	34000	16	2125
GL 2-4200	42000	16	2625

Werkstoff Elastomerteil

NR, schwarz

Werkstoff Gehäuse

Stahl verzinkt, chromatiert

EU-Richtlinien

Konform gemäss 2002/95/EG (RoHS)