

只有专业人士才能设计出的神奇型材 当阿尔卑斯的山风吹过时，百叶窗咯吱作响，甚是恼人。瑞士公司 Lamelcolor SA 经过潜心研制，采用创新型抗噪声型材设计出“l-Silent”遮光系统，不管多大的风雨，百叶窗板也会一直在导轨中岿然不动。该系统采用了经过完善的塑料技术，是工程设计专家的倾情之作。



© 照片版权属于: Gaetan Bally, www.keystone.ch

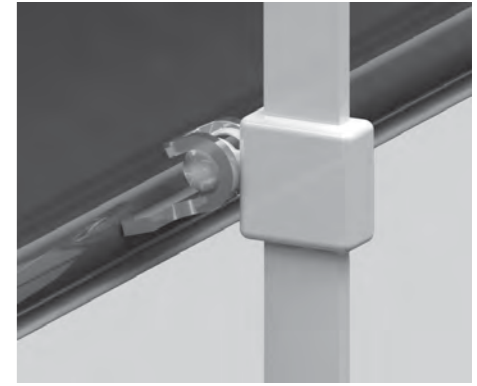
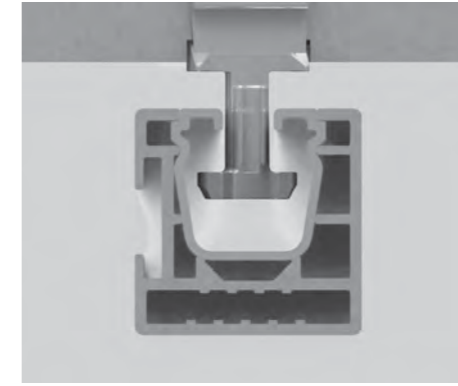
百叶窗不再吵闹 - 而且安装更简单，寿命更持久：昂思菲特以史无前例的速度开发出了理想的型材。

为了解决风吹百叶窗引起的噪声问题，Lamelcolor 的工程师们通宵达旦地工作，誓要找到一种新颖的解决办法，给自己和客户一个交代。昂思菲特的应用工程师 Mauro Carenza 是高科技聚合物方面的专家。在抵达 Lamelcolor 并了解情况之后，他给出了一种解决方案。Mauro Carenza 表示应该重新设计塑料插片型材的几何形状，使其能够

完全嵌入铝导轨型材中，确保完美贴合百叶窗板。

完美快捷的解决方案 在 Mauro Carenza 拜访 Lamelcolor 之后不到一周的时间，解决方案宣告出炉。Lamelcolor 的研发总监 Fabrice Bourqui 十分满意这种解决方案，为了制做经过重新设计的型材样品，他立即订购了相

应的挤压模具。就在首次接触昂思菲特之后仅仅一个月，新样品便运抵了 Lamelcolor：与其“前辈”不同，新的部件不仅在安装时不易受损，而且还保持了原有的张力。新样品可完美贴合铝型材，而且百叶窗板的塑料导轨处仍然留有足够的空间，可转动角度达 45 度。此后不到一个月，第一批新产品便投入生产。Mauro Carenza 说：“Nous avons



中间那幅图展示的是铝导轨型材的横截面，在装配时铝导轨型材会与硬 PVC 型材嵌在一起。百叶窗板的塑料导轨仍留有足够的空间，旋转角度可达 45°。

mis les bouchées doubles – 我们竭尽全力，终于找到了解决办法。”

理想角度 硬聚氯乙烯（硬 PVC）是一种热塑性塑料，弹性有限。所以，要轻轻地沿宽边按压才能将硬 PVC 型材放入铝型材。装配之后，硬 PVC 弹性小的特点便会发挥作用——硬 PVC 型材会试图恢复原状，从而产生张力。但是，弹性本身并无法阻止出现永久性形变。Mauro Carenza 很快便意识到，必须缩小型材的张角才能保持型材的形状和张力。于是，昂思菲特开展了相应的技术研究，很快就找到了理想的角度。

温度与寿命 夏季，遮阳物会不可避免地暴露。在高温之下，而在瑞士的寒冬中，它们还要经受严寒的考验。热量会导致材料膨胀，使硬 PVC 型材的硬度下降。

Mauro Carenza 凭借自身丰富的经验和应用知

识，将季节性变化的温度因素也加入了计算当中。他精心设计了型材的规格，在铝型材中留下足够的空间供型材沿长度方向自由膨胀。

“昂思菲特已成为我们的开发合作伙伴。创新是并且将一直是我们的追求。”

Lamelcolor SA (位于瑞士埃斯塔瓦耶)
研发总监
Fabrice Bourqui

此外，他还在型材的耐久性方面投入了同样多的精力，试图使型材具有出色的抗老化性和抗疲劳性。最终的硬 PVC 型材保持了张力，所以就算经过很长时间，仍然会保持在原位，不会出现变形。

成为标准设计 Fabrice Bourqui 高兴地说：

“一开始，我们只是在 Wave 88 软百叶窗上应用了‘l-Silent’系统，而现在，我们要把它推广到其他产品上。”所以使用 Lamelcolor 的消费者可以放心了，他们的百叶窗不会再“遇风则疯”。昂思菲特投入大量专业知识设计出了一种相对较小的 PVC

组件，用于抑制噪声。无论风向如何，这项新技术都能应对自如，Lamelcolor 也借此在欧洲市场上占得先机。

易于安装 昂思菲特的硬 PVC 型材还令装配工作更为简单高效。硬 PVC 型材不再需要集成在导

轨上，而是可以先将导轨固定到墙壁上，然后另行插入。Fabrice Bourqui 说道：“这样做还可避免硬 PVC 型材被螺丝刮坏，影响功能性。”

他与昂思菲特的成功合作为两家公司的进一步合作打下了基础。现在，昂思菲特已成为 Lamelcolor 的战略开发合作伙伴，十分乐意在 Lamelcolor 未来的新产品中贡献自己的专业知识。Lamelcolor 的下一款新产品将于 2014 年面市。在 50 余年的发展历史中，Lamelcolor 的防晒系统、自动化解决方案乃至公司本身一直在不断地革新。Lamelcolor 力求通过不断创新，时刻在技术上领先竞争对手。而昂思菲特的加入使得 Lamelcolor 能够让他的消费者安安稳稳地睡上一个好觉。

联系人：
瑞士昂思菲特
工程塑料技术
产品应用工程师
Mauro Carenza
+41 22 979 28 40
mauro.carenza@angst-pfister.com



昂思菲特可利用 130 多种不同类型的工艺塑料生产复杂的成品零件。