

APSOvib® – Support conique



Le nom APSOvib® est la garantie d'une solution adaptée à vos besoins, aux coûts optimisés, dans le domaine de la technologie de l'antivibration. APSOvib® offre une large gamme de produits associée à un incomparable savoir-faire dans les applications.

Les nouveaux supports coniques APSOvib® ont de multiples applications dans la construction de machine et et sont disponibles de stock. Les supports coniques APSOvib® existent en sept tailles différentes avec trois duretés chacune. Par ailleurs, ils sont progressifs, disponibles en différentes raideurs et résistants à l'arrachement grâce à l'utilisation de plaques de butée.

Domaines d'utilisation

Les supports coniques APSOvib® ont été développés pour l'utilisation de machines agricoles et de construction, par exemple, pour atténuer les chocs et isoler la cabine des vibrations du moteur. Les différentes raideurs en fonction de la direction permettent une bonne isolation vibratoire dans la direction transversale du véhicule et une raideur suffisante dans la direction de conduite pour absorber les chocs et les forces de freinage.

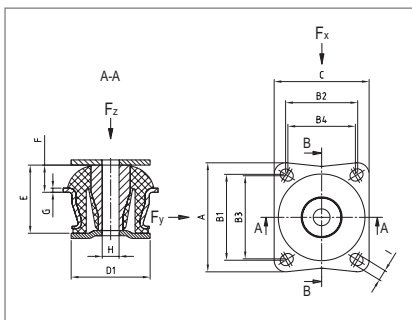
Champ d'application

- Les supports coniques peuvent être utilisés pour des charges de 26 kg à 3000 kg
- Pour des exigences spéciales de résistance à l'arrachement, une version renforcée peut être utilisée.



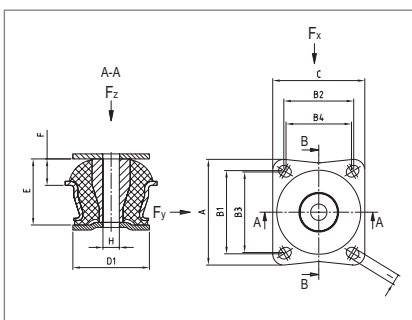
Nos coordonnées:

Angst+Pfister AG
apsovib@angst-pfister.com
www.angst-pfister.com



APISOvib® HD Support conique - Type 1

N° art.	Type	Dureté	Capacité de charge F_z	Déflexion s_z	Charge F_x	Déflexion s_x	Charge F_y	Déflexion s_y
			N	mm	N	mm	N	mm
12.2140.0901	1-2000	souple	2000	6.5	2800	4	1360	4
12.2140.0903	1-3000	moyen	3000	6.5	4320	4	2080	4
12.2140.0904	1-3600	dur	3600	6.5	5120	4	2480	4



APISOvib® HD Support conique - Type 2

N° art.	Type	Dureté	Capacité de charge F_z	Déflexion s_z	Charge F_x	Déflexion s_x	Charge F_y	Déflexion s_y
			N	mm	N	mm	N	mm
12.2140.1001	2-2800	souple	2800	6.5	2800	4	2800	4
12.2140.1003	2-3500	moyen	3500	6.5	4320	4	4320	4
12.2140.1004	2-5000	dur	5000	6.5	5120	4	5120	4

Type	A	B1	B2	B3	B4	C	D	E	F	G	H	I
	mm	mm	mm	mm	mm	mm	mm	mm	mm	mm	mm	mm
1-2	105	82.7	69.4	80	65	91.5	Ø 76	75	26.2	4	Ø 16.2	Ø 10.4

Matériau de la partie en élastomère

NR, noir

Matériau du boîtier

Acier zingué, chromaté

Matériau de la plaque de butée

Acier zingué, chromaté

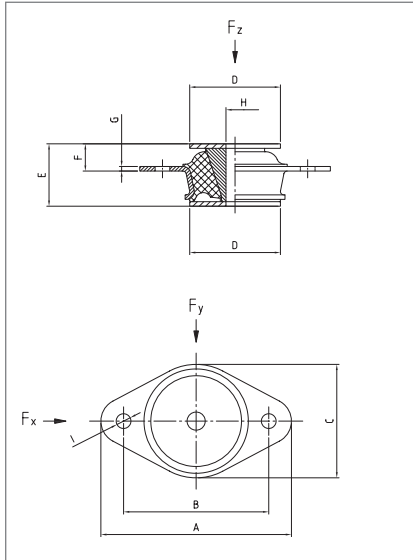
Description du produit

Les éléments sont résistants à l'arrachement et construits pour des charges de pression. Les courses élastiques sont limitées par les plaques de butée.

Directives UE

Conforme selon 2002/95/EG (RoHS)

Attention : En cas de contraintes combinées, les valeurs de flèche sont modifiées.

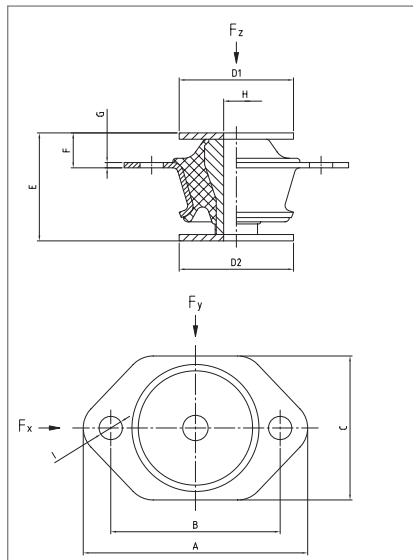


APSOvib® Support conique - Type 021/Type 021 S1

N° art.	Type	Dureté	Capacité de charge F_z	Déflexion s_z	Charge F_x	Déflexion s_x	Charge F_y	Déflexion s_y
			N	mm	N	mm	N	mm
12.2140.2001	021	souple	370	3	695	3	695	3
12.2140.2003	021	moyen	670	3	1290	3	1290	3
12.2140.2004	021	dur	1100	3	2000	3	2000	3
12.2140.2201	021 S1 ^①	souple	260	3	790	4	500	4
12.2140.2203	021 S1 ^①	moyen	450	3	1500	4	1090	4
12.2140.2204	021 S1 ^①	dur	720	3	2000	3.5	1580	4

Type	A	B	C	D	E	F	G	H	I
	mm	mm	mm	mm	mm	mm	mm	mm	mm
021	84	64	50	∅ 40	27.5	12	2	∅ 8H11	∅ 6.5
021 S1	84	64	50	∅ 40	30.5	12	2	∅ 8H11	∅ 6.5

① avec évidements dans la partie en élastomère

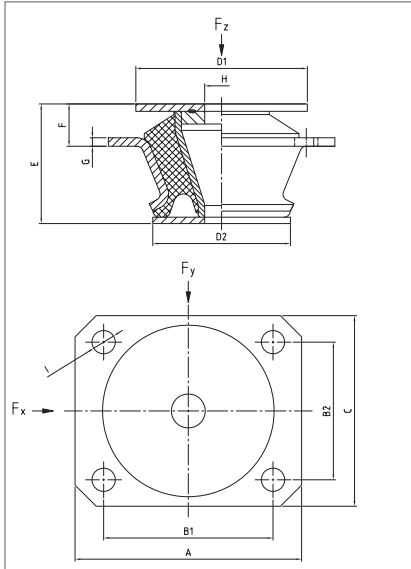


APSOvib® Support conique - Type 025/Type 025 S1

N° art.	Type	Dureté	Capacité de charge F_z	Déflexion s_z	Charge F_x	Déflexion s_x	Charge F_y	Déflexion s_y
			N	mm	N	mm	N	mm
12.2140.2301	025	souple	800	3.5	2335	4	2335	4
12.2140.2303	025	moyen	1500	3.5	4000	3.3	4000	3.3
12.2140.2304	025	dur	2400	3.5	4000	2	4000	2
12.2140.2401	025 S1 ^①	souple	600	3.5	2395	4	1450	4
12.2140.2403	025 S1 ^①	moyen	1150	3.5	4435	4	2915	4
12.2140.2404	025 S1 ^①	dur	1850	3.5	6000	3.9	4980	4

Type	A	B	C	D1	D2	E	F	G	H	I
	mm	mm	mm	mm	mm	mm	mm	mm	mm	mm
025	106	80	68	∅ 54	∅ 54	51	16.5	2.5	∅ 12H11	∅ 11
025 S1 ^①	106	80	68	∅ 54	∅ 54	51	16.5	2.5	∅ 12H11	∅ 11

① avec évidements dans la partie en élastomère

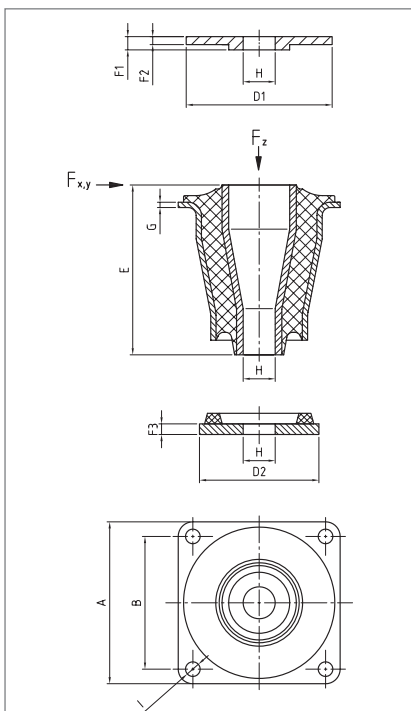


APSOvib® Support conique – Type 026 S 1/Type 026 S 3/Type 027 S 5/Type 030

N° art.	Type	Dureté	Capacité de charge	Déflexion	Charge	Déflexion	Charge	Déflexion
			F_z	s_z	F_x	s_x	F_y	s_y
			N	mm	N	mm	N	mm
12.2140.2501	026 S 1	souple	1360	3.5	4870	4	4870	4
12.2140.2503	026 S 1	moyen	2550	3.5	6870	4	6870	4
12.2140.2504	026 S 1	dur	4100	3.5	10000	3.4	10000	3.4
12.2140.2601	026 S 3 ^①	souple	950	3.5	3200	4	1835	4
12.2140.2603	026 S 3 ^①	moyen	1700	3.5	6600	4	3200	4
12.2140.2604	026 S 3 ^①	dur	2800	3.5	8940	4	4665	4
12.2140.2701	027 S 5	souple	3600	3.5	7465	4	7465	4
12.2140.2703	027 S 5	moyen	6500	3.5	11445	4	11445	4
12.2140.2704	027 S 5	dur	9600	3.5	14000	3.6	14000	3.6
12.2140.2801	030	souple	4500	4	8645	2.5	8645	2.5
12.2140.2803	030	moyen	9950	4	13900	2.5	13900	2.5
12.2140.2804	030	dur	14050	4	19660	2.5	19660	2.5

Type	A	B1	B2	C	D1	D2	E	F	G	H	I
	mm	mm	mm	mm	mm	mm	mm	mm	mm	mm	mm
026 S 1	107	80	65	90	∅ 81	∅ 65	56.5	20	4	∅ 16H11	∅ 11
026 S 3 ^①	107	80	65	90	∅ 81	∅ 65	56.5	20	4	∅ 16H11	∅ 11
027 S 5	120	90	74	100	∅ 88	∅ 70	81.5	20.5	4.3	∅ 16H11	∅ 11
030	140	112	92	120	∅ 110	∅ 82	95	23	4.5	∅ 20H11	∅ 11

① avec évidements dans la partie en élastomère



APSOvib® Support conique – Type 05719

N° art.	Type	Dureté	Capacité de charge	Déflexion	Charge	Déflexion
			F_z	s_z	$F_{x,y}$	$s_{x,y}$
			N	mm	N	mm
12.2140.3001	05719	souple	10000	7	9600	1.5
12.2140.3003	05719	moyen	20000	7	19200	2.5
12.2140.3004	05719	dur	30000	7	30000	3.5

Type	A	B	D1	D2	E	F1	F2	F3	G	H	I
	mm	mm	mm	mm	mm	mm	mm	mm	mm	mm	mm
05719	122	100	∅ 110	∅ 90	128	10	6	8	4	∅ 24.1	∅ 11