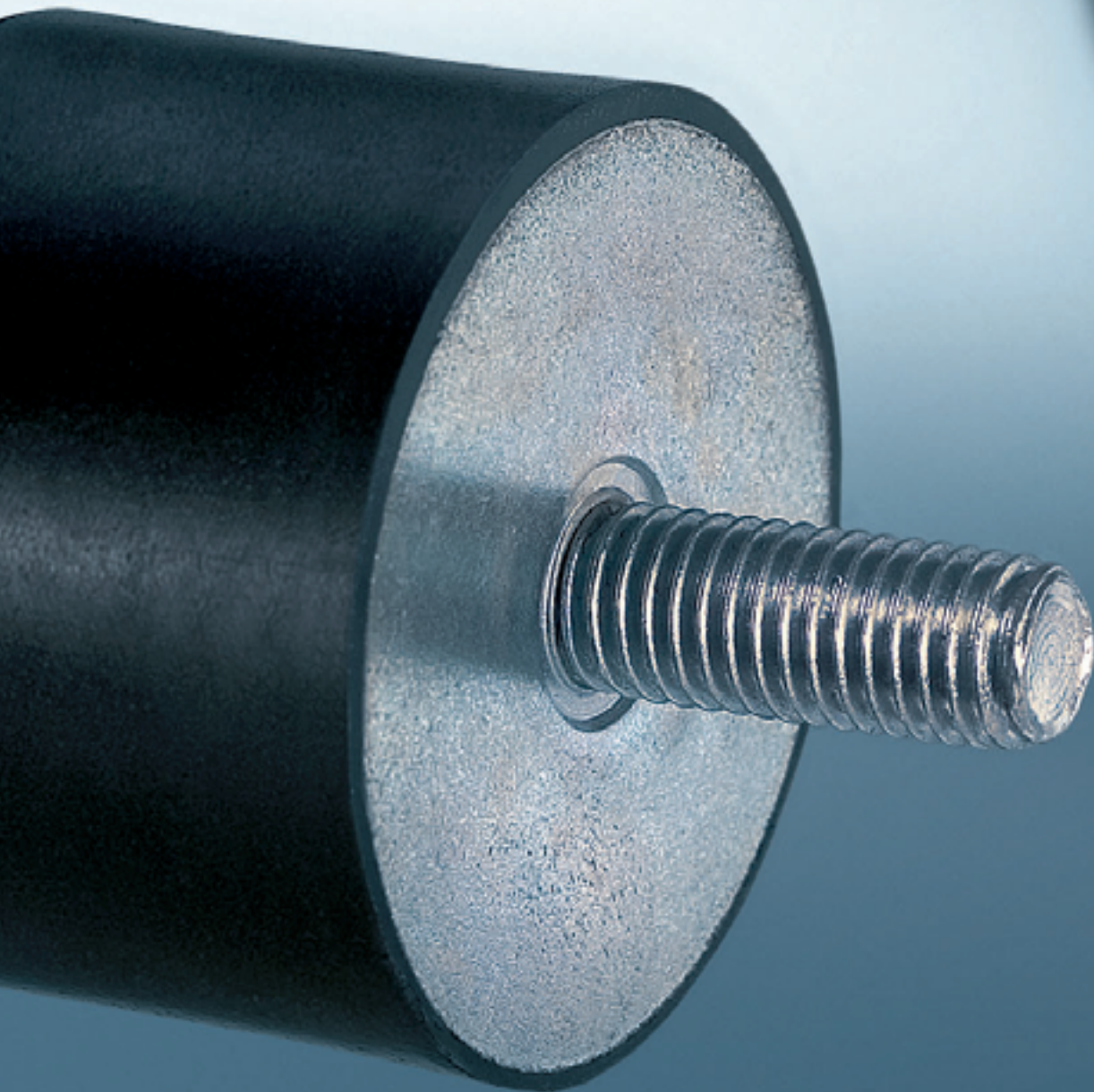




APSOvib®

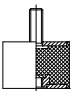
Buffers

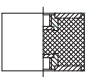



APSOvib® – trillingisolatie	2
-----------------------------	---

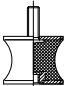
Het nieuwe APSOvib® bufferassortiment	3
---------------------------------------	---

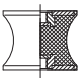
 Cilindrische buffer vorm A, DIN 95363	4
---	---

 Cilindrische buffer vorm B, DIN 95363	6
---	---

 Cilindrische buffer vorm C, DIN 95363	8
---	---

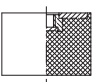
 Cilindrische buffer vorm D, DIN 95363	10
---	----

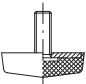
 Cilindrische buffer vorm E, DIN 95363	11
--	----

 Cilindrische buffer vorm F, DIN 95363	12
---	----

 Aanslagbuffer vorm A, DIN 95364	13
---	----

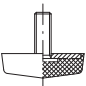
 Aanslagbuffer vorm B, DIN 95364	16
---	----

 Aanslagbuffer vorm C, DIN 95364	17
---	----

 Aanslagbuffer vorm D, DIN 95364	19
---	----

 Aanslagbuffer vorm E, DIN 95364	19
---	----

 Aanslagbuffer vorm F, DIN 95364	20
---	----

 Aanslagbuffer vorm G, DIN 95364	20
---	----

APSOparts® – de online shop van Angst+Pfister	21
---	----

APSOvib® – buffers

APSOvib® – toekomstgerichte oplossingen voor trillingisolatie

De naam APSOvib® staat voor het behoeftegericht realiseren van elke uitdaging op het gebied van de trillingisolatie, tegen zo optimaal mogelijke kosten. De basis wordt gevormd door de uitgebreide kennis over applicaties en het grote APSOvib®-assortiment op het gebied van trillingselementen. Ook zeer specifieke opgaven, bijvoorbeeld op het gebied van drinkwater, geconditioneerde ruimten of voor de farmaceutische of voedingsmiddelenindustrie, brengt APSOvib® soeverein tot een oplossing. Tot slot maakt ook het klantspecifiek ontwikkelen van platen en vormstukken deel uit van de prestaties van APSOvib® op het gebied van de beperking van trillingen en geluidsemisseries.



Angst+Pfister – Deskundigheid in dienst van de klant

Uitstekende materiaalkennis, klant- en oplossingsgerichte advisering en een grote producttechnische deskundigheid: engineering vormt het verbindende element tussen de vele deelassortimenten van Angst+Pfister. Bij het begeleiden van opdrachten geven de specialisten van A+P hun kennis door aan de klant. Virtuele componentontwikkeling met behulp van CAD of CAE maakt net zo goed deel uit van het pakket aan engineeringmogelijkheden als technische expertise. Dankzij deze diensten krijgen klanten niet simpelweg componenten in handen, maar producten die precies op hun behoefte zijn afgestemd.

Angst+Pfister – Logistiek en kwaliteitsbewaking



De spil van de logistiek van Angst+Pfister wordt gevormd door een hypermodern logistiek centrum: op een bebouwd oppervlak van ca. 18000 m², met 120000 artikelposities in voorraad, worden per dag meer dan 1500 artikelen accuraat afgehandeld. Een uitstekend management van de C-producten, in combinatie met een wereldwijd bezorgnetwerk, garandeert een grote mate van beschikbaarheid, ook van speciale artikelen – terwijl de levertijden zeer kort blijven! Met logistieke concepten als Just in Time, Kanban of Supply Management, biedt Angst+Pfister haar klanten de mogelijkheid, de levertijdstoppen precies op hun productie af te stemmen en zo de opslagkosten zo laag mogelijk te houden. Onze integrale kwaliteitsbewaking, gecertificeerd overeenkomstig ISO 9001:2008, biedt hen bovendien de mogelijkheid om hun ingangscntrole wezenlijk te vereenvoudigen.

Uitgebalanceerd en veelzijdig: het nieuwe APSOvib® bufferassortiment

Met het APSOvib® bufferassortiment biedt Angst+Pfister een omvangrijke en uitgebalanceerde sortering aan cilindrische en aanslagbuffers. Een duidelijke structuur in het aanbod met duidelijke typebenamingen garandeert overzicht en vergemakkelijkt het proces van de bufferselectie: uit meer dan 1000 artikelen vindt u snel de optimale buffer, hetzij voor machinevoeten of als trillingisolerende bevestiging.

Elke toepassing stelt specifieke eisen aan de buffer: belastbaarheid, veerweg en veer stijfheid moeten precies afgestemd zijn. Dertien verschillende buffervormen in telkens drie hardheidsgraden dekken iedere denkbare toepassing af. De ideale buffer ondersteunt de optredende zwaartekracht zonder moeite en vertoont onder de gegeven omstandigheden ook de juiste inverting. Oriënteringshulp bij de selectie van de geschikte APSOvib® trillingselementen biedt de individuele veerparameter, die u naast de gegevens over afmeting, hardheid en manier van bevestigen in de productbeschrijving vindt.

De mogelijkheid om uitvoeringen speciaal volgens specificatie te laten maken en het technische advies blijven uiteraard deel uitmaken van het APSOvib® serviceaanbod van Angst+Pfister!



Cilindrische buffer APSOvib® vorm A, gemiddelde hardheid

Artikelnr.	Diameter D mm	Hoogte H mm	Schroefdraad G	Lengte schroefdraad L mm	Drukkraft F _z N	Veerweg s _z mm	Veerconstante c _z N/mm	Veerconstante c _{x,y} N/mm	Norm
12.2033.0003	6	7.0	M3	6	15	1.1	14.0	1.6	DIN 95363
12.2033.0013	8	8.0	M3	6	35	0.9	38.0	4.0	-
12.2033.0023	10	8.0	M4	10	65	1.0	64.0	14.0	DIN 95363
12.2033.0033	10	10.0	M4	10	55	1.3	44.0	9.0	DIN 95363
12.2033.0043	10	15.0	M4	10	40	2.0	20.0	4.4	DIN 95363
12.2033.0053	15	8.0	M4	10	90	0.8	110.0	15.0	DIN 95363
12.2033.0063	15	15.0	M4	13	90	1.5	59.0	9.0	DIN 95363
12.2033.0073	15	20.0	M5	12	90	2.3	40.0	9.0	-
12.2033.0083	16	10.0	M5	12	150	1.0	155.0	25.0	-
12.2033.0093	16	15.0	M5	12	135	1.8	75.0	15.0	-
12.2033.0103	16	20.0	M5	12	120	2.7	45.0	10.0	-
12.2033.0113	18	8.5	M6	16	200	0.8	260.0	40.0	DIN 95363
12.2033.0123	20	8.5	M6	16	400	0.6	725.0	50.0	-
12.2033.0133	20	15.0	M6	20	160	1.1	140.0	22.0	DIN 95363
12.2033.0143	20	20.0	M6	20	140	1.6	85.0	11.0	DIN 95363
12.2033.0153	20	25.0	M6	20	160	2.8	57.0	13.0	DIN 95363
12.2033.0163	25	10.0	M6	20	560	0.7	800.0	73.0	DIN 95363
12.2033.0173	25	15.0	M6	20	445	2.0	220.0	40.0	DIN 95363
12.2033.0183	25	20.0	M6	20	400	2.1	190.0	30.0	DIN 95363
12.2033.0193	25	22.0	M8	20	375	3.0	125.0	26.0	-
12.2033.0203	25	25.0	M8	20	325	3.4	95.0	22.0	-
12.2033.0213	25	30.0	M6	20	300	4.0	75.0	18.0	-
12.2033.0223	30	15.0	M8	20	600	1.2	515.0	65.0	DIN 95363
12.2033.0233	30	20.0	M8	20	500	1.6	320.0	50.0	DIN 95363
12.2033.0243	30	22.0	M8	20	500	2.5	200.0	44.0	-
12.2033.0253	30	25.0	M8	20	480	3.6	133.0	30.0	DIN 95363
12.2033.0263	30	30.0	M8	20	350	2.9	120.0	25.0	DIN 95363
12.2033.0273	30	40.0	M8	23	325	4.3	75.0	19.0	-
12.2033.0283	40	30.0	M8	20	800	2.8	290.0	50.0	DIN 95363
12.2033.0293	40	40.0	M8	25	690	4.1	170.0	30.0	DIN 95363
12.2033.0303	50	20.0	M10	25	2200	1.7	1300.0	120.0	DIN 95363
12.2033.0313	50	30.0	M10	25	1300	2.7	480.0	80.0	DIN 95363
12.2033.0323	50	35.0	M10	25	1250	3.8	325.0	65.0	-
12.2033.0333	50	40.0	M10	25	1200	4.0	300.0	50.0	DIN 95363
12.2033.0343	50	45.0	M10	25	1100	4.6	240.0	40.0	DIN 95363
12.2033.0353	70	35.0	M10	25	4500	5.5	825.0	120.0	-
12.2033.0363	70	45.0	M10	30	1900	4.0	475.0	79.0	DIN 95363
12.2033.0373	75	40.0	M12	37	2500	3.3	750.0	110.0	DIN 95363
12.2033.0383	75	50.0	M12	37	2300	4.3	540.0	85.0	DIN 95363
12.2033.0393	75	55.0	M12	37	2300	5.3	430.0	68.0	DIN 95363
12.2033.0403	80	30.0	M14	35	6000	3.8	1600.0	190.0	-
12.2033.0413	80	40.0	M14	35	4800	5.6	850.0	135.0	-
12.2033.0423	100	40.0	M16	42	6900	4.6	1500.0	180.0	DIN 95363
12.2033.0433	100	55.0	M16	42	3800	3.6	1050.0	130.0	DIN 95363
12.2033.0443	100	60.0	M16	44	3800	4.8	800.0	110.0	DIN 95363
12.2033.0453	100	75.0	M16	43	3500	6.6	530.0	100.0	DIN 95363

Materiaal elastomeerdeel: NR, zwart

Materiaal aansluitdeel: Staalverzinkt, gechromeed

Vorm: DIN 95363, vorm A

Hardheid: gemiddeld, ca. 55 Shore A

Tolerantie: DIN 2768-c, DIN ISO 3302-1 M3, DIN ISO 4759-1 klasse A

Toepassings temperatuur: -30 tot +70 °C

EU-richtlijnen: conform 2002/95/EG (RoHS)

Beoogde toepassing:

Cilindrische buffers zijn geschikt voor de elastische bevestiging en het trillingsgeïsoleerd lagere van kleine tot middelgrote apparaten.

Let op:

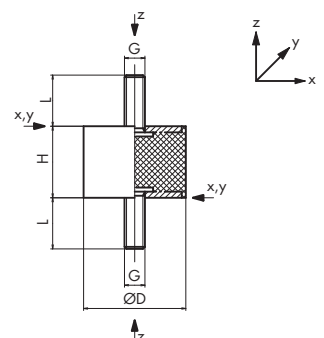
Cilindrische buffers met schroefdraad aan beide zijden mogen belast worden op druk- en schuifkrachten, maar niet op trekkrachten.

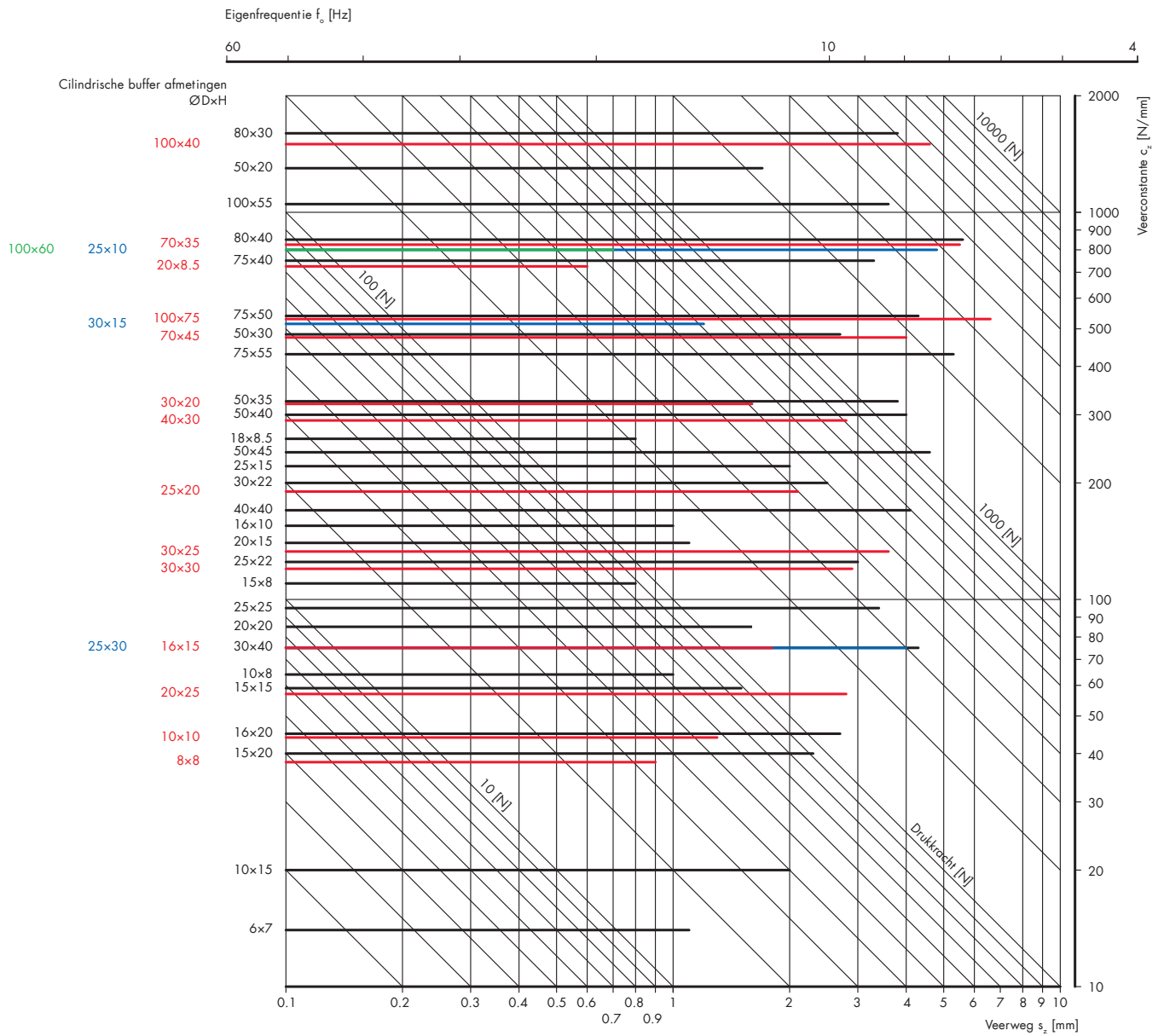
Op aanvraag:

- zachte hardheid, ca. 40 shore A: veercijfer: x 0,5; drukkraft: x 0,68
- zachte hardheid, ca. 70 shore A: veercijfer: x 2,0; drukkraft: x 1,4

Bestelvoorbeeld:

- zachte hardheid (ca. 40 shore A): 12.2033.0001
- gemiddelde hardheid (ca. 55 shore A): 12.2033.0003
- harde hardheid (ca. 70 shore A): 12.2033.0004



Belastingsdiagram voor cilindrische buffers APSOvib® vorm A, gemiddelde hardheid


De verschillende kleuren dienen enkel om de leesbaarheid te vergroten.

Cilindrische buffer APSOvib® vorm B, gemiddelde hardheid

Artikelnr.	Diameter D	Hoogte H	Schroefdraad G	Lengte schroefdraad L	Draaddiepte s	Drukkracht F_z	Veerweg s_z	Veerconstante c_z	Veerconstante $c_{x,y}$	Norm
	mm	mm	-	mm	mm	N	mm	N/mm	N/mm	-
12.2034.0003	6	7	M3	6	3.0	15	0.3	50.0	6.2	-
12.2034.0013	8	8	M3	6	3.0	35	0.8	44.5	8.6	DIN 95363
12.2034.0023	10	8	M4	10	4.0	65	1.0	67.0	16.0	DIN 95363
12.2034.0033	10	10	M4	10	4.0	55	1.2	46.0	9.0	DIN 95363
12.2034.0043	10	15	M4	10	4.0	40	1.8	22.0	4.6	DIN 95363
12.2034.0053	15	15	M4	13	4.5	90	1.2	73.0	10.0	DIN 95363
12.2034.0063	15	20	M5	12	5.0	90	1.6	55.0	8.0	-
12.2034.0073	15	30	M4	12	5.0	90	3.0	30.0	5.5	-
12.2034.0083	16	10	M5	12	3.0	150	0.7	225.0	22.3	-
12.2034.0093	16	15	M5	12	3.0	135	1.6	85.0	12.0	-
12.2034.0103	16	20	M5	12	3.0	120	2.4	50.0	8.0	-
12.2034.0113	20	15	M6	20	6.0	160	0.9	170.0	27.0	DIN 95363
12.2034.0123	20	20	M6	20	6.0	140	1.2	120.0	15.0	DIN 95363
12.2034.0133	20	25	M6	20	6.0	160	2.1	75.0	13.0	DIN 95363
12.2034.0143	25	15	M6	20	6.0	445	1.7	263.0	47.0	DIN 95363
12.2034.0153	25	20	M6	20	6.0	400	2.4	170.0	28.0	DIN 95363
12.2034.0163	25	22	M8	20	8.0	375	1.6	235.0	26.0	-
12.2034.0173	25	25	M6	20	6.0	325	3.5	93.0	21.0	DIN 95363
12.2034.0183	25	30	M6	20	6.0	300	3.0	100.0	17.3	-
12.2034.0193	30	15	M8	20	8.0	645	0.6	1075.0	100.0	-
12.2034.0203	30	20	M8	20	8.0	500	1.5	340.0	50.0	DIN 95363
12.2034.0213	30	22	M8	23	8.0	500	1.3	400.0	45.0	-
12.2034.0223	30	25	M8	20	8.0	480	3.3	147.0	40.0	DIN 95363
12.2034.0233	30	30	M8	20	8.0	350	2.7	130.0	30.0	DIN 95363
12.2034.0243	30	40	M8	23	8.0	325	3.3	100.0	21.0	-
12.2034.0253	40	20	M10	25	8.0	1400	1.1	1300.0	85.0	-
12.2034.0263	40	28	M10	25	8.0	880	2.0	430.0	60.0	-
12.2034.0273	40	30	M8	20	8.0	800	2.3	350.0	55.0	DIN 95363
12.2034.0283	40	35	M10	25	8.0	1200	4.8	250.0	40.0	-
12.2034.0293	40	40	M8	25	8.0	690	3.8	180.0	35.0	DIN 95363
12.2034.0303	50	20	M10	25	10.0	2200	1.4	1570.0	130.0	DIN 95363
12.2034.0313	50	30	M10	25	10.0	1300	2.4	550.0	75.0	DIN 95363
12.2034.0323	50	35	M10	25	10.0	1250	2.4	520.0	65.0	-
12.2034.0333	50	40	M10	25	10.0	1200	3.6	330.0	60.0	DIN 95363
12.2034.0343	50	45	M10	25	10.0	1100	4.8	230.0	35.0	DIN 95363
12.2034.0353	50	50	M10	25	10.0	1000	5.3	190.0	30.0	DIN 95363
12.2034.0363	60	36	M10	25	10.0	2800	3.5	800.0	78.0	-
12.2034.0373	70	45	M10	30	12.0	1900	3.9	490.0	79.0	DIN 95363
12.2034.0383	75	40	M12	37	12.0	2500	3.1	800.0	120.0	DIN 95363
12.2034.0393	75	50	M12	37	12.0	2300	4.0	580.0	90.0	DIN 95363
12.2034.0403	75	55	M12	37	12.0	2300	4.8	480.0	80.0	DIN 95363
12.2034.0413	80	40	M14	35	12.0	4800	3.1	1550.0	155.0	-
12.2034.0423	100	40	M16	42	16.0	6900	4.3	1600.0	200.0	DIN 95363
12.2034.0433	100	55	M16	42	16.0	3800	3.3	1150.0	150.0	DIN 95363
12.2034.0443	100	60	M16	44	16.0	3800	4.0	950.0	120.0	DIN 95363
12.2034.0453	100	75	M16	43	16.0	3500	6.6	530.0	100.0	DIN 95363

Materiaal elastomeerdeel: NR, zwart

Materiaal aansluitdeel: Staalverzinkt, gechromeed

Vorm: DIN 95363, vorm B

Hardheid: gemiddeld, ca. 55 Shore A

Tolerantie: DIN 2768-c, DIN ISO 3302-1 M3, DIN ISO 4759-1 klasse A

Toepassings temperatuur: -30 tot +70 °C

EU-richtlijnen: conform 2002/95/EG (RoHS)

Beoogde toepassing:

Cilindrische buffers zijn geschikt voor de elastische bevestiging en het trillingsgeïsoleerd lagere van kleine tot middelgrote apparaten.

Let op:

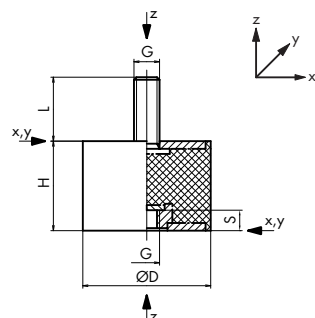
Cilindrische buffers met schroefdraad aan beide zijden mogen belast worden op druk- en schuifkrachten, maar niet op trekkrachten.

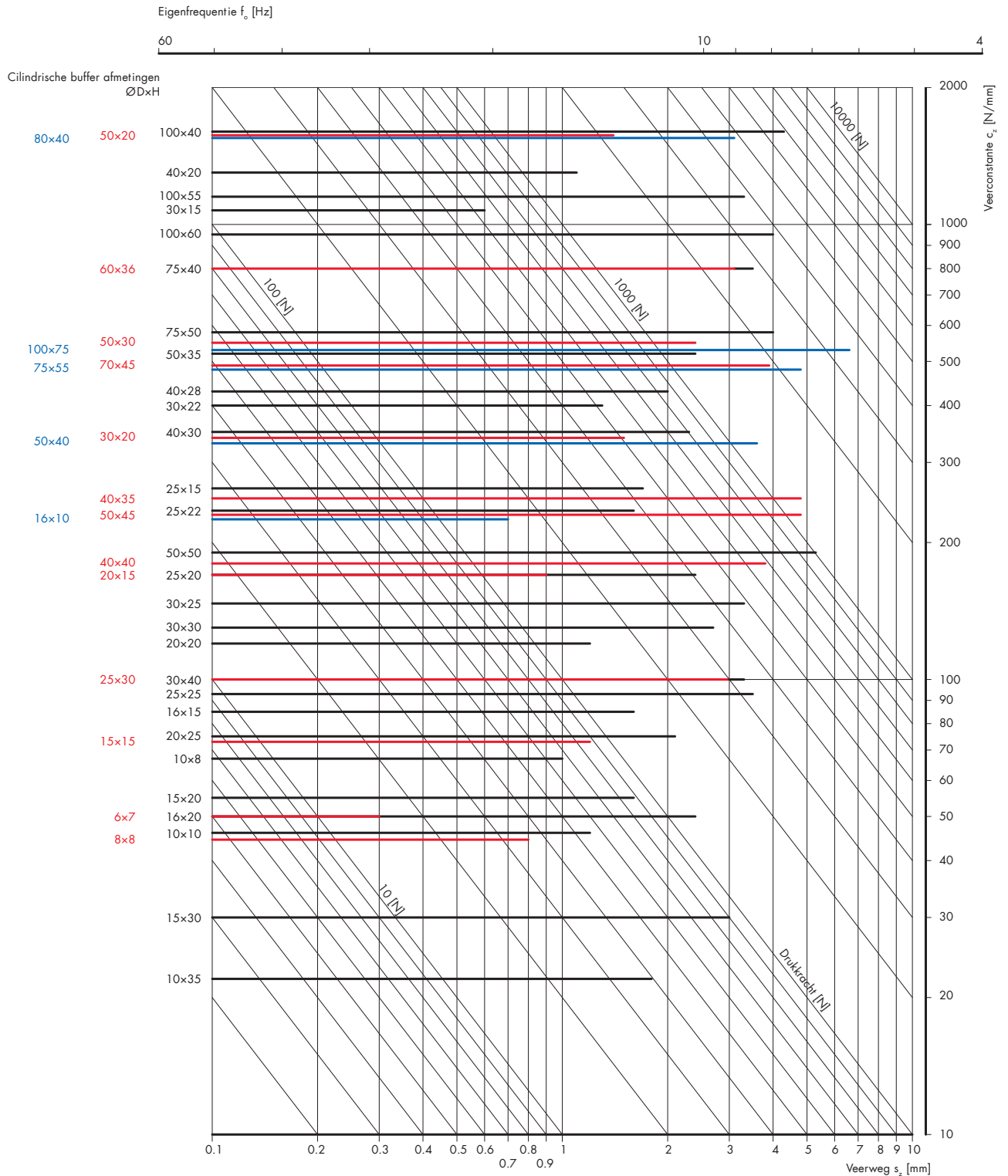
Op aanvraag:

- Zachte hardheid, ca. 40 shore A: veercijfer: x 0,5; drukkracht: x 0,68
- Zachte hardheid, ca. 70 shore A: veercijfer: x 2,0; drukkracht: x 1,4

Bestelvoorbeeld:

- zachte hardheid (ca. 40 shore A): 12.2034.0001
- gemiddelde hardheid (ca. 55 shore A): 12.2034.0003
- harde hardheid (ca. 70 shore A): 12.2034.0004



Belastingsdiagram voor cilindrische buffers APSOvib® vorm B, gemiddelde hardheid


De verschillende kleuren dienen enkel om de leesbaarheid te vergroten.

Cilindrische buffer APSOvib® vorm C, gemiddelde hardheid

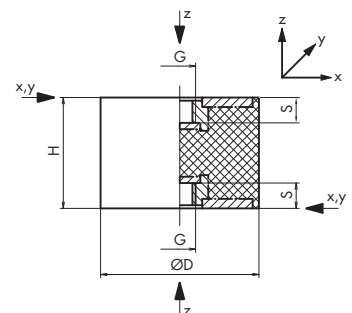
Artikelnr.	Diameter D mm	Hoogte H mm	Schroef- draad G	Draaddiepte s mm	Drukkracht F _z N	Veerweg s _z mm	Veerconstante c _z N/mm	Veerconstante c _{x,y} N/mm	Norm
12.2035.0003	10	10	M4	4.0	55	1.0	53.0	10.0	DIN 95363
12.2035.0013	10	15	M4	4.0	40	1.6	25.0	4.8	DIN 95363
12.2035.0023	15	15	M4	4,5	90	1.2	78.0	18.0	DIN 95363
12.2035.0033	15	20	M5	5.0	90	1.1	85.0	275.0	–
12.2035.0043	16	10	M5	3.0	150	0.3	550.0	30.0	–
12.2035.0053	16	15	M5	3.0	135	0.5	300.0	16.0	–
12.2035.0063	16	20	M5	3.0	120	1.2	100.0	11.0	–
12.2035.0073	20	15	M6	6.0	160	0.5	355.0	50.0	–
12.2035.0083	20	20	M6	6.0	140	1.5	95.0	15.0	DIN 95363
12.2035.0093	20	25	M6	6.0	160	2.0	80.0	13.0	DIN 95363
12.2035.0103	25	20	M6	6.0	400	2.2	180.0	30.0	DIN 95363
12.2035.0113	25	25	M6	6.0	325	3.3	98.0	22.0	DIN 95363
12.2035.0123	30	20	M8	8.0	500	0.9	530.0	60.0	DIN 95363
12.2035.0133	30	25	M8	8.0	480	3.0	160.0	50.0	DIN 95363
12.2035.0143	30	30	M8	8.0	350	2.3	150.0	40.0	DIN 95363
12.2035.0153	40	28	M10	8.0	880	1.5	600.0	225.0	–
12.2035.0163	40	30	M8	8.0	800	1.8	450.0	105.0	DIN 95363
12.2035.0173	40	40	M8	8.0	690	3.3	210.0	40.0	DIN 95363
12.2035.0183	40	45	M8	8.0	1200	6.0	200.0	500.0	–
12.2035.0193	50	30	M10	10.0	1300	2.2	600.0	110.0	DIN 95363
12.2035.0203	50	35	M10	8.0	1250	3.1	400.0	85.0	–
12.2035.0213	50	40	M10	10.0	1200	3.2	370.0	70.0	DIN 95363
12.2035.0223	50	45	M10	10.0	1100	4.4	250.0	40.0	DIN 95363
12.2035.0233	50	50	M10	10.0	1000	4.8	210.0	35.0	DIN 95363
12.2035.0243	70	35	M10	10.0	4500	1.5	3000.0	150.0	–
12.2035.0253	70	45	M10	12.0	1900	2.5	750.0	100.0	DIN 95363
12.2035.0263	75	40	M12	12.0	2500	2.3	1100.0	160.0	DIN 95363
12.2035.0273	75	50	M12	12.0	2300	3.8	600.0	100.0	DIN 95363
12.2035.0283	75	55	M12	12.0	2300	4.6	500.0	85.0	DIN 95363
12.2035.0293	80	70	M14	14.0	4250	6.5	650.0	60.0	–
12.2035.0303	100	40	M16	16.0	6900	3.8	1800.0	240.0	DIN 95363
12.2035.0313	100	55	M16	16.0	3800	3.2	1200.0	200.0	DIN 95363
12.2035.0323	100	60	M16	16.0	3800	3.8	1000.0	180.0	DIN 95363
12.2035.0333	100	75	M16	16.0	3500	6.6	530.0	100.0	DIN 95363
12.2035.0343	150	55	M20	17.0	10000	3.2	3150.0	405.0	DIN 95363
12.2035.0353	150	75	M20	17.0	9000	6.0	1500.0	200.0	DIN 95363
12.2035.0363	200	100	M20	17.0	17000	9.7	1760.0	300.0	DIN 95363

Materiaal elastomeerdeel: NR, zwart
Materiaal aansluitdeel: Staalverzinkt, gechromeed
Vorm: DIN 95363, vorm C
Hardheid: gemiddeld, ca. 55 Shore A
Tolerantie: DIN 2768-c, DIN ISO 3302-1 M3, DIN ISO 4759-1 klasse A
Toepassings temperatuur: –30 tot +70 °C
EU-richtlijnen: conform 2002/95/EG (RoHS)
Beoogde toepassing:
 Cilindrische buffers zijn geschikt voor de elastische bevestiging en het trillingsgeïsoleerd lagere van kleine tot middelgrote apparaten.

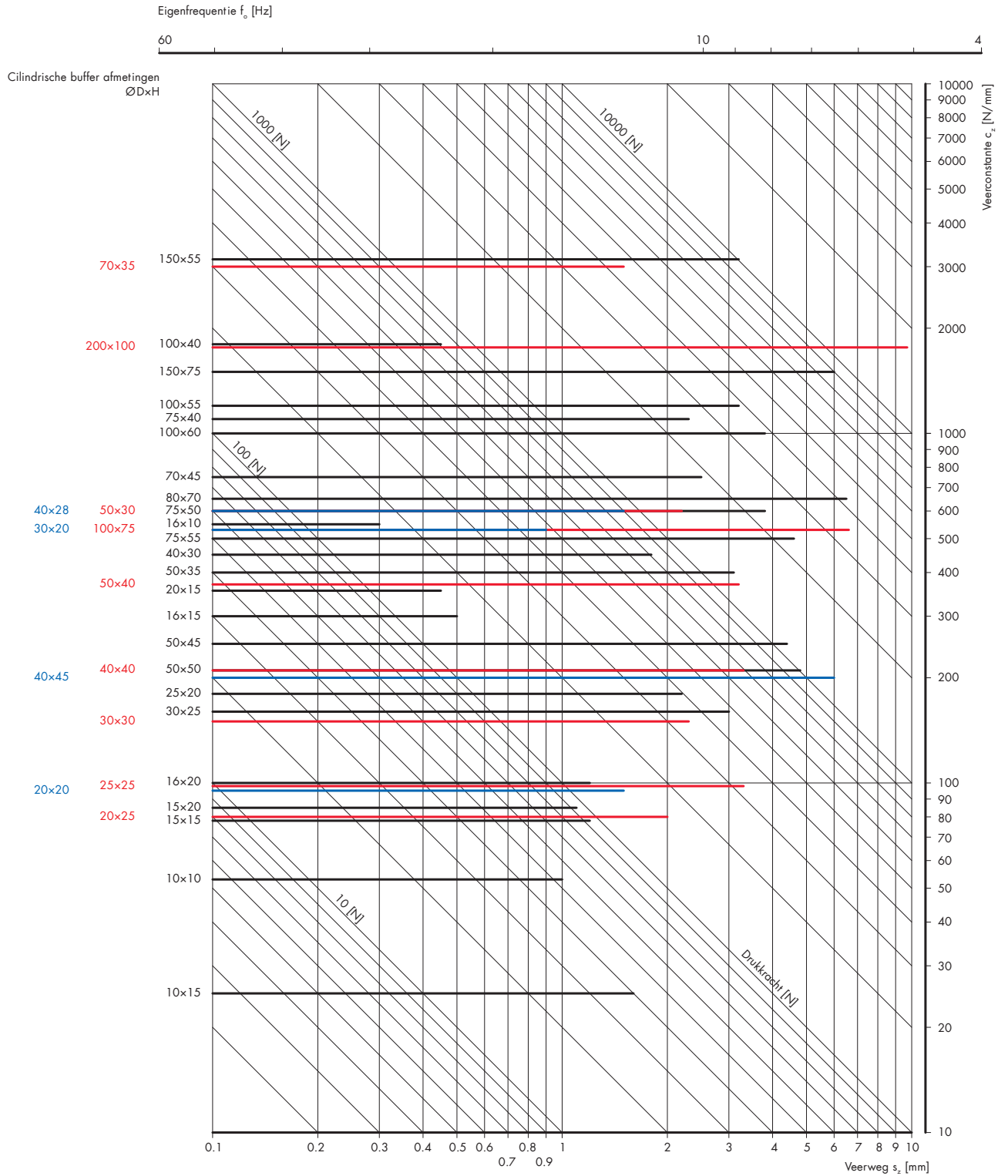
Let op:
 Cilindrische buffers met schroefdraad aan beide zijden mogen belast worden op druk- en schuifkrachten, maar niet op trekkrachten.

Op aanvraag:
 – Zachte hardheid, ca. 40 shore A: veercijfer: x 0,5; drukkracht: x 0,68
 – Zachte hardheid, ca. 70 shore A: veercijfer: x 2,0; drukkracht: x 1,4

Bestelvoorbeeld:
 – zachte hardheid (ca. 40 shore A): 12.2035.0001
 – gemiddelde hardheid (ca. 55 shore A): 12.2035.0003
 – harde hardheid (ca. 70 shore A): 12.2035.0004



Belastingsdiagram voor cilindrische buffers APSOvib® vorm C, gemiddelde hardheid



De verschillende kleuren dienen enkel om de leesbaarheid te vergroten.

Cilindrische buffer APSOvib® vorm D, gemiddelde hardheid

Artikelnr.	Diameter D mm	Hoogte H mm	Schroef- draad G	Draaddiepte s mm	Drukkracht F _z N	Veerweg s _z mm	Veerconstante c _z N/mm	Veerconstante c _{x,y} N/mm	Norm
12.2033.1003	20	15	M6	20	160	1.8	90.0	15.0	DIN 95363
12.2033.1013	20	19	M6	15	120	2.5	48.0	6.0	–
12.2033.1023	25	20	M6	20	400	4.7	85.0	14.0	DIN 95363
12.2033.1033	30	20	M8	20	500	2.6	190.0	32.0	DIN 95363
12.2033.1043	40	28	M10	25	300	5.0	60.0	40.0	–
12.2033.1053	50	30	M10	25	1300	3.7	350.0	26.0	DIN 95363
12.2033.1063	55	45	M10	25	1200	3.8	320.0	50.0	DIN 95363
12.2033.1073	60	44	M8	22	400	5.0	80.0	14.0	–
12.2033.1083	60	45	M8	22	750	5.0	150.0	20.0	–
12.2033.1093	60	60	M10	25	1500	7.9	190.0	32.0	–
12.2033.1103	75	40	M12	37	2500	3.0	820.0	50.0	DIN 95363
12.2033.1113	80	70	M14	37	3000	9.5	316.0	60.0	–
12.2033.1123	95	76	M16	47	4000	9.5	420.0	90.0	–

Materiaal elastomeerdeel: NR, zwart

Materiaal aansluitdeel: Staalverzinkt, gechromeed

Vorm: DIN 95363, vorm D

Hardheid: gemiddeld, ca. 55 Shore A

Tolerantie: DIN 2768-c, DIN ISO 3302-1 M3,

DIN ISO 4759-1 klasse A

Toepassingstemperatuur: -30 tot +70 °C

EU-richtlijnen: conform 2002/95/EG (RoHS)

Beoogde toepassing:

Cilindrische buffers zijn geschikt voor de elastische bevestiging en het trillingsgeïsoleerd lagere van kleine tot middelgrote apparaten.

Let op:

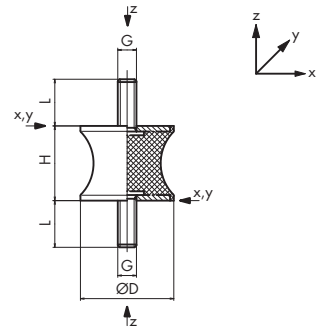
Cilindrische buffers met schroefdraad aan beide zijden mogen belast worden op druk- en schuifkrachten, maar niet op trekkrachten.

Op aanvraag:

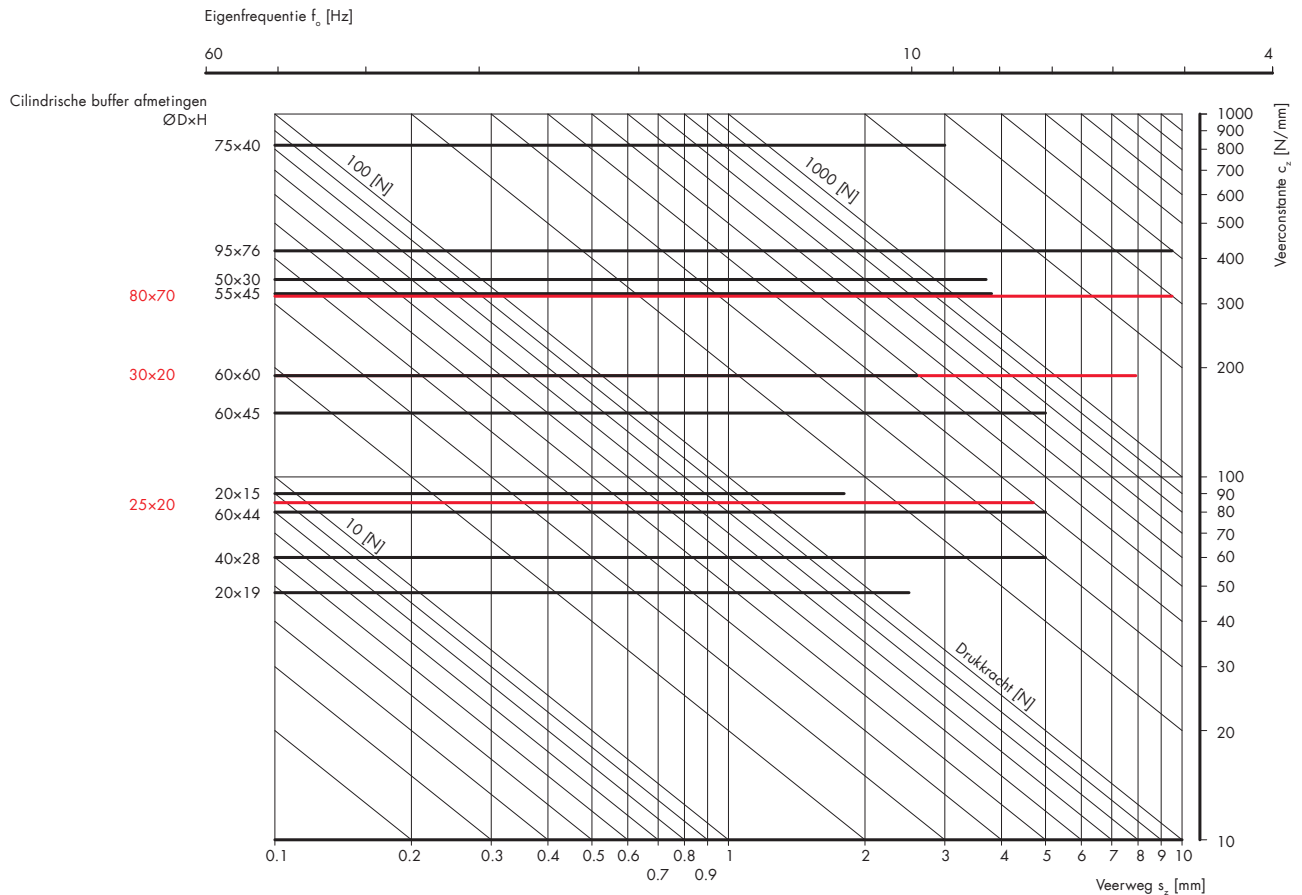
- Zachte hardheid, ca. 40 shore A: veercijfer: x 0,5; drukkracht: x 0,68
- Zachte hardheid, ca. 70 shore A: veercijfer: x 2,0; drukkracht: x 1,4

Bestelvoorbeeld:

- zachte hardheid (ca. 40 shore A): 12.2033.1001
- gemiddelde hardheid (ca. 55 shore A): 12.2033.1003
- harde hardheid (ca. 70 shore A): 12.2033.1004



Belastingsdiagram voor cilindrische buffers APSOvib® vorm D, gemiddelde hardheid



De verschillende kleuren dienen enkel om de leesbaarheid te vergroten.

Cilindrische buffer APSOvib® vorm E, gemiddelde hardheid

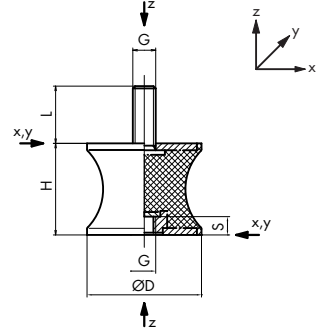
Artikelnr.	Diameter D	Hoogte H	Schroef- draad G	Lengte schroefdraad L	Draaddiepte s	Drukkracht F _z	Veerweg s _z	Veerconstante c _z	Veerconstante c _{x,y}	Norm
	mm	mm	–	mm	mm	N	mm	N/mm	N/mm	–
12.2034.1003	20	15	M6	20	6.0	160	1.2	130.0	22.0	DIN 95363
12.2034.1013	25	20	M6	20	6.0	400	4.4	90.0	15.0	DIN 95363
12.2034.1023	30	20	M8	20	6.0	500	2.1	240.0	40.0	DIN 95363

Materiaal elastomeerdeel: NR, zwart
Materiaal aansluitdeel: Staalverzinkt, gechromeed
Vorm: DIN 95363, vorm E
Hardheid: gemiddeld, ca. 55 Shore A
Tolerantie: DIN 2768-c, DIN ISO 3302-1 M3, DIN ISO 4759-1 klasse A
Toepassings temperatuur: –30 tot +70 °C
EU-richtlijnen: conform 2002/95/EG (RoHS)
Beoogde toepassing:
 Cilindrische buffers zijn geschikt voor de elastische bevestiging en het trillingsgeïsoleerd lagere van kleine tot middelgrote apparaten.

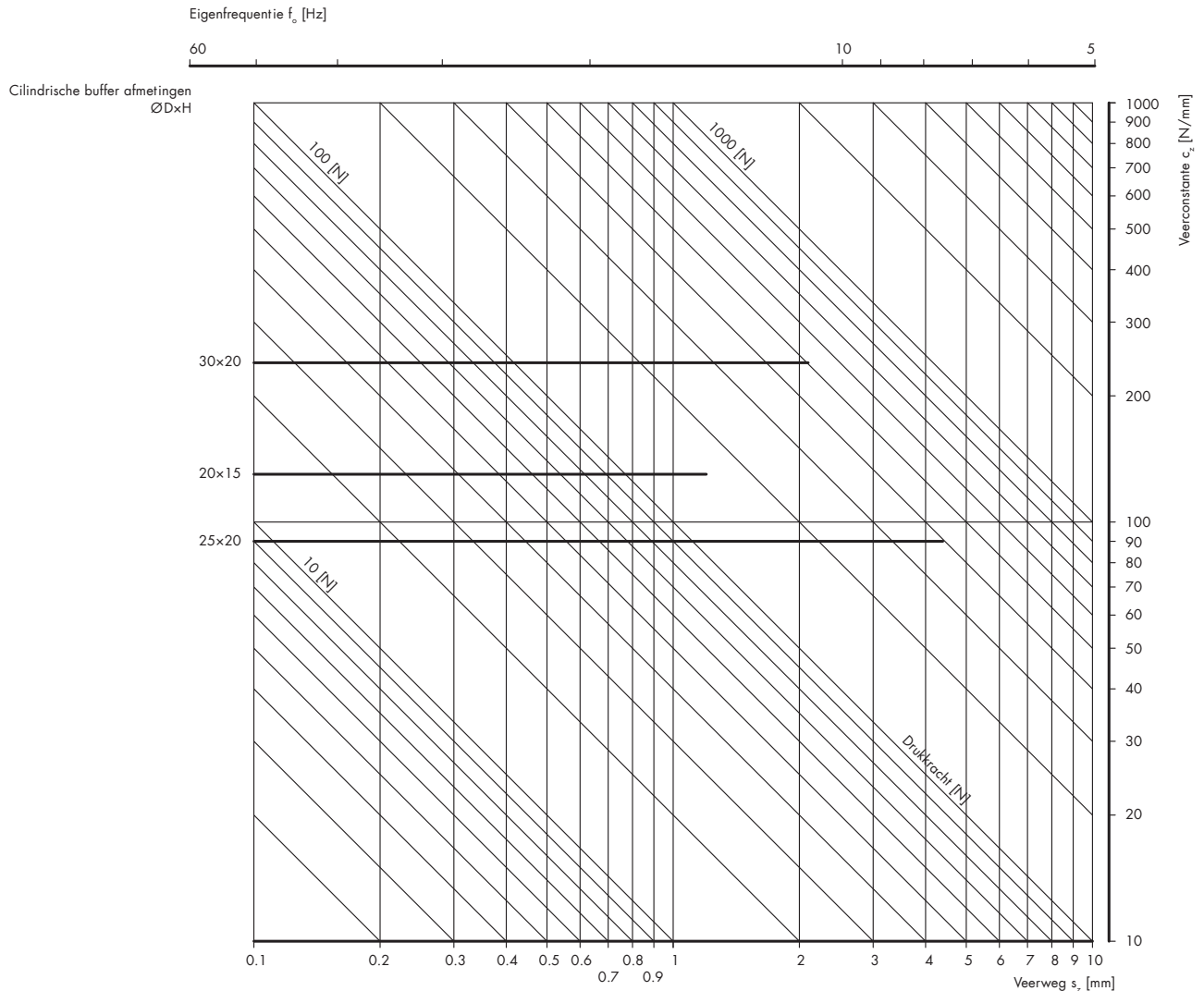
Let op:
 Cilindrische buffers met schroefdraad aan beide zijden mogen belast worden op druk- en schuifkrachten, maar niet op trekkrachten.

Op aanvraag:
 – Zachte hardheid, ca. 40 shore A: veercijfer: x 0,5; drukkracht: x 0,68
 – Zachte hardheid, ca. 70 shore A: veercijfer: x 2,0; drukkracht: x 1,4

Bestelvoorbeeld:
 – zachte hardheid (ca. 40 shore A): 12.2034.1001
 – gemiddelde hardheid (ca. 55 shore A): 12.2034.1003
 – harde hardheid (ca. 70 shore A): 12.2034.1004



Belastingsdiagram voor cilindrische buffers APSOvib® vorm E, gemiddelde hardheid



Cilindrische buffer APSOvib® vorm F, gemiddelde hardheid

Artikelnr.	Diameter D mm	Hoogte H mm	Schroef- draad G	Draaddiepte s mm	Drukkracht F_z N	Veerweg s_z mm	Veerconstante c_z N/mm	Veerconstante $c_{x,y}$ N/mm	Norm
12.2035.1003	25	20	M6	6.0	400	4.0	100.0	17.0	DIN 95363
12.2035.1013	55	45	M10	10.0	1200	3.0	400.0	67.0	DIN 95363

Materiaal elastomeerdeel: NR, zwart

Materiaal aansluitdeel: Staalverzinkt, gechromeed

Vorm: DIN 95363, vorm F

Hardheid: gemiddeld, ca. 55 Shore A

Tolerantie: DIN 2768-c, DIN ISO 3302-1 M3, DIN ISO 4759-1 klasse A

Toepassingstemperatuur: -30 tot +70 °C

EU-richtlijnen: conform 2002/95/EG (RoHS)

Beoogde toepassing:

Cilindrische buffers zijn geschikt voor de elastische bevestiging en het trillingsgeïsoleerd lagere van kleine tot middelgrote apparaten.

Let op:

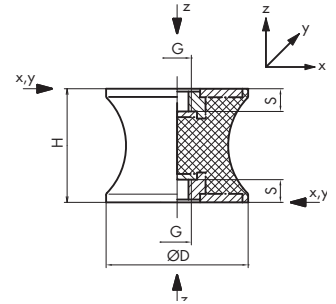
Cilindrische buffers met schroefdraad aan beide zijden mogen belast worden op druk- en schuifkrachten, maar niet op trekkrachten.

Op aanvraag:

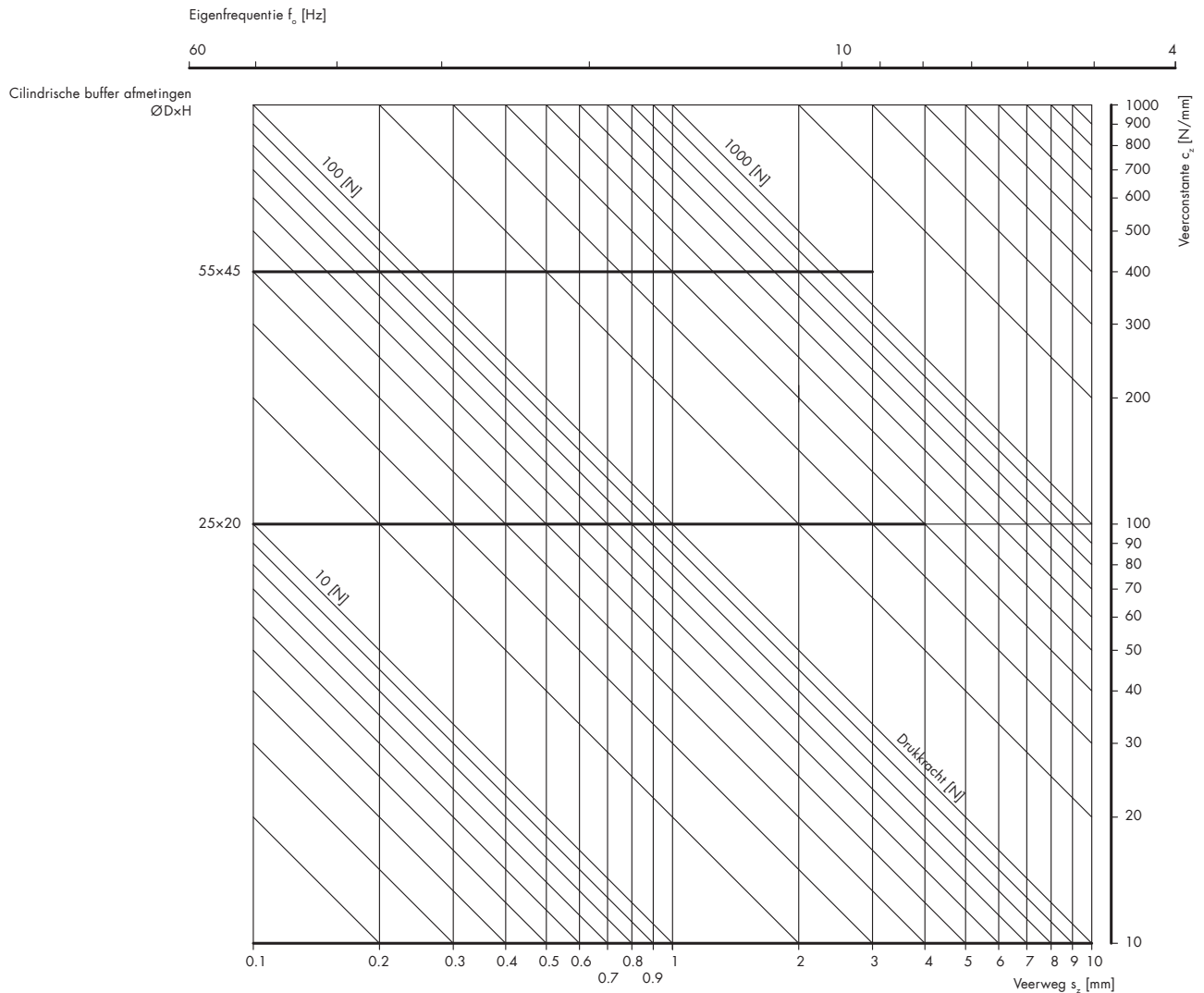
- Zachte hardheid, ca. 40 shore A: veercijfer: $\times 0,5$; drukkracht: $\times 0,68$
- Zachte hardheid, ca. 70 shore A: veercijfer: $\times 2,0$; drukkracht: $\times 1,4$

Bestelvoorbeeld:

- zachte hardheid (ca. 40 shore A): 12.2035.1001
- gemiddelde hardheid (ca. 55 shore A): 12.2035.1003
- harde hardheid (ca. 70 shore A): 12.2035.1004



Belastingsdiagram voor cilindrische buffers APSOvib® vorm F, gemiddelde hardheid



Aanslagbuffer APSOvib® vorm A, gemiddelde hardheid

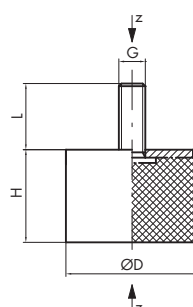
Artikelnr.	Diameter D mm	Hoogte H mm	Schroefdraad G	Lengte schroefdraad L mm	Drukkracht F _z N	Veerweg s _z mm	Veerconstante c _z N/mm	Norm
12.2036.0003	10	10.0	M4	10.0	50	1.3	38.0	-
12.2036.0013	15	14.0	M4	13.0	90	1.5	59.0	DIN 95364
12.2036.0023	15	15.0	M4	13.0	90	1.5	59.0	DIN 95364
12.2036.0033	16	10.0	M5	12.0	150	1.3	116.0	-
12.2036.0043	16	15.0	M5	12.0	135	2.3	60.0	-
12.2036.0053	16	20.0	M5	12.0	115	2.8	41.0	-
12.2036.0063	16	25.0	M5	12.0	110	3.7	30.0	-
12.2036.0073	18	7.5	M6	16.0	190	0.8	250.0	DIN 95364
12.2036.0083	20	8.5	M6	16.0	350	1.0	350.0	-
12.2036.0093	20	10.0	M6	16.0	300	1.3	235.0	DIN 95364
12.2036.0103	20	13.5	M6	16.0	230	1.9	120.0	DIN 95364
12.2036.0113	20	15.0	M6	16.0	260	2.4	110.0	DIN 95364
12.2036.0123	20	20.0	M6	16.0	200	2.9	70.0	-
12.2036.0133	20	23.0	M6	16.0	150	2.5	59.0	DIN 95364
12.2036.0143	20	25.0	M6	16.0	185	3.6	52.0	-
12.2036.0153	25	10.0	M8	20.0	540	1.2	450.0	-
12.2036.0163	25	13.0	M6	18.0	430	1.7	260.0	-
12.2036.0173	25	15.0	M8	20.0	390	2.0	200.0	-
12.2036.0183	25	17.0	M6	16.0	350	2.3	150.0	DIN 95364
12.2036.0193	25	19.0	M8	20.0	335	2.5	132.0	-
12.2036.0203	25	20.0	M6	16.0	320	2.8	113.0	DIN 95364
12.2036.0213	25	25.0	M8	20.0	300	3.4	88.0	-
12.2036.0223	25	28.0	M6	16.0	300	4.1	73.0	DIN 95364
12.2036.0233	25	30.0	M8	20.0	280	4.1	68.0	-
12.2036.0243	30	15.0	M8	23.0	650	1.9	340.0	-
12.2036.0253	30	17.0	M8	20.0	400	1.5	270.0	DIN 95364
12.2036.0263	30	20.0	M8	20.0	380	1.9	200.0	DIN 95364
12.2036.0273	30	22.0	M8	23.0	360	2.1	170.0	-
12.2036.0283	30	28.0	M8	20.0	350	3.2	110.0	-
12.2036.0293	30	29.0	M8	20.5	350	3.0	115.0	DIN 95364
12.2036.0303	30	30.0	M8	23.0	340	3.4	100.0	-
12.2036.0313	40	20.0	M10	25.0	1200	2.9	415.0	-
12.2036.0323	40	25.0	M10	25.0	1000	3.6	280.0	-
12.2036.0333	40	27.0	M8	21.0	800	3.3	240.0	DIN 95364
12.2036.0343	40	28.0	M8	23.0	700	3.0	230.0	-
12.2036.0353	40	29.0	M8	24.5	600	2.8	215.0	DIN 95364
12.2036.0363	40	35.0	M10	25.0	600	3.8	160.0	-
12.2036.0373	40	38.0	M8	24.5	600	5.9	102.0	DIN 95364
12.2036.0383	40	40.0	M10	25.0	580	4.3	135.0	-
12.2036.0393	40	45.0	M10	25.0	500	4.5	110.0	-
12.2036.0403	50	21.0	M10	25.0	1800	2.9	620.0	DIN 95364
12.2036.0413	50	25.0	M10	25.0	1600	3.2	500.0	-
12.2036.0423	50	28.0	M10	25.0	1400	4.0	347.0	DIN 95364
12.2036.0433	50	35.0	M10	25.0	1100	3.9	280.0	-
12.2036.0443	50	44.0	M10	25.0	1100	5.1	215.0	DIN 95364
12.2036.0453	50	45.0	M10	25.0	1000	5.3	190.0	-
12.2036.0463	60	25.0	M10	25.0	2800	3.3	840.0	-
12.2036.0473	60	36.0	M10	25.0	2100	4.9	430.0	-
12.2036.0483	60	45.0	M10	25.0	1900	6.3	300.0	-

Materiaal elastomeerdeel: NR, zwart
Materiaal aansluitdeel: Staalverzinkt, gechrommeerd
Vorm: DIN 95364, vorm A
Hardheid: gemiddeld, ca. 55 Shore A
Tolerantie: DIN 2768-c, DIN ISO 3302-1 M3, DIN ISO 4759-1 klasse A
Toepassings temperatuur: -30 tot +70 °C
EU-richtlijnen: conform 2002/95/EG (RoHS)
Beoogde toepassing:
 Aanslagbuffers zijn geschikt voor alle soorten aanslagen en voor het trillingsgeïsoleerd lagere van kleine tot middelgrote apparaten.

Let op:
 Aanslagbuffers mogen alleen aan drukkrachten worden blootgesteld.

Op aanvraag:
 - Zachte hardheid, ca. 40 shore A: veercijfer: x 0,5; drukkracht: x 0,68
 - Zachte hardheid, ca. 70 shore A: veercijfer: x 2,0; drukkracht: x 1,4

Bestelvoorbeeld:
 - zachte hardheid (ca. 40 shore A): 12.2036.0001
 - gemiddelde hardheid (ca. 55 shore A): 12.2036.0003
 - harde hardheid (ca. 70 shore A): 12.2036.0004



Aanslagbuffer APSOvib® vorm A, gemiddelde hardheid

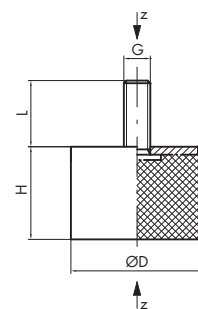
Artikelnr.	Diameter D mm	Hoogte H mm	Schroef- draad G	Lengte schroefdraad L mm	Drukkracht F _z N	Veerweg s _z mm	Veerconstante c _z N/mm	Norm
12.2036.0493	70	35.0	M10	25.0	2100	3.2	650.0	–
12.2036.0503	70	43.0	M10	25.0	1900	4.0	477.0	DIN 95364
12.2036.0513	70	50.0	M10	25.0	2600	6.8	380.0	–
12.2036.0523	70	70.0	M10	25.0	2300	10.0	230.0	–
12.2036.0533	75	20.0	M12	37.0	4500	1.5	3000.0	DIN 95364
12.2036.0543	75	25.0	M12	37.0	3200	2.7	1200.0	DIN 95364
12.2036.0553	75	53.0	M12	37.0	2200	5.1	432.0	DIN 95364
12.2036.0563	80	30.0	M14	35.0	5300	4.1	1300.0	–
12.2036.0573	80	40.0	M14	35.0	4200	5.5	760.0	–
12.2036.0583	80	80.0	M14	35.0	3000	11.3	265.0	–
12.2036.0593	100	40.0	M16	44.0	4800	3.8	1250.0	DIN 95364
12.2036.0603	100	50.0	M20	43.0	4000	7.4	541.0	DIN 95364

Materiaal elastomeerdeel: NR, zwart
Materiaal aansluitdeel: Staalverzinkt, gechromeerd
Vorm: DIN 95364, vorm A
Hardheid: gemiddeld, ca. 55 Shore A
Tolerantie: DIN 2768-c, DIN ISO 3302-1 M3, DIN ISO 4759-1 klasse A
Toepassingstemperatuur: –30 tot +70 °C
EU-richtlijnen: conform 2002/95/EG (RoHS)
Beoogde toepassing:
 Aanslagbuffers zijn geschikt voor alle soorten aanslagen en voor het trillingsgeïsoleerd lagere van kleine tot middelgrote apparaten.

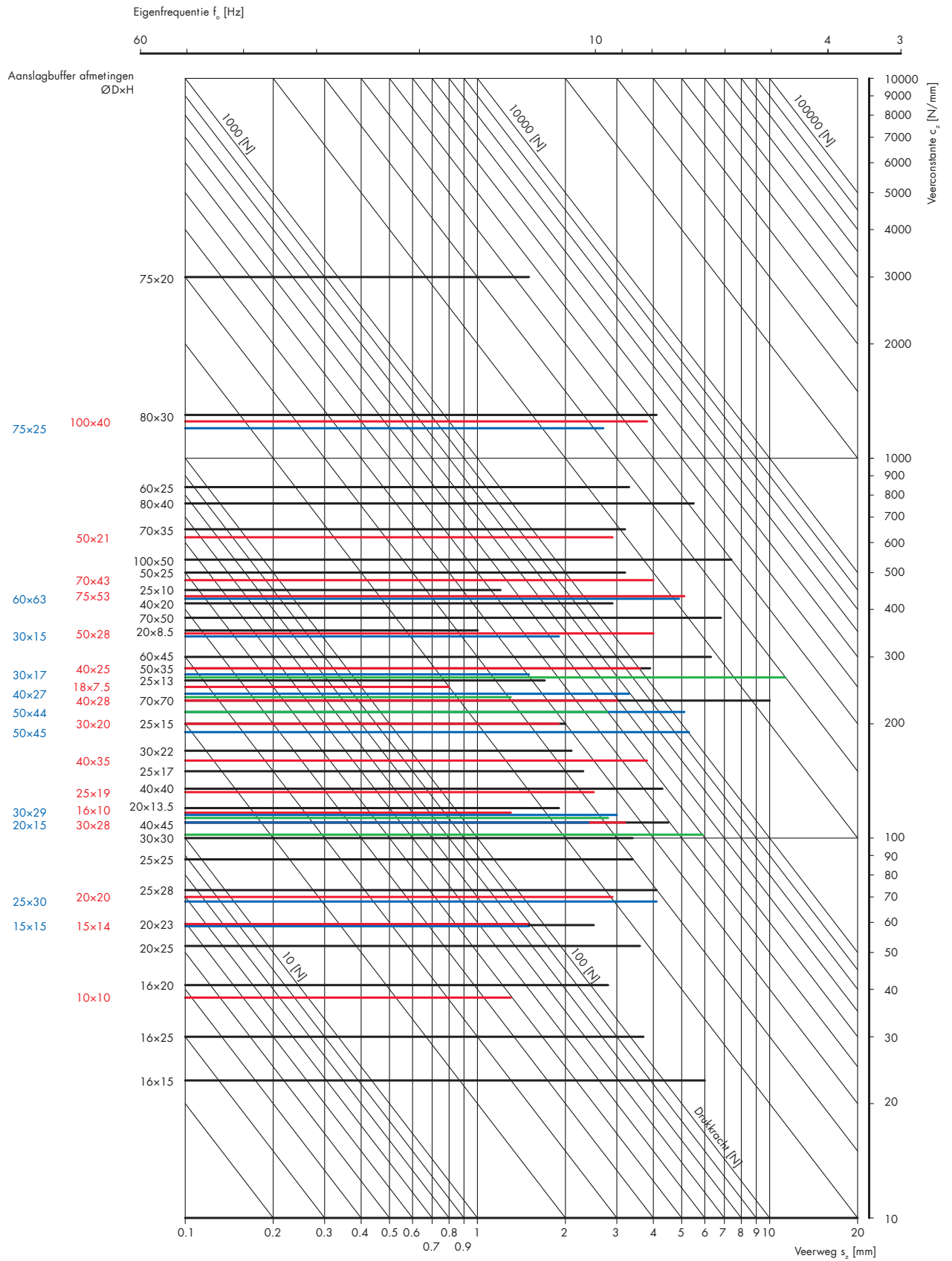
Let op:
 Aanslagbuffers mogen alleen aan drukkrachten worden blootgesteld.

Op aanvraag:
 – Zachte hardheid, ca. 40 shore A: veercijfer: x 0,5; drukkracht: x 0,68
 – Zachte hardheid, ca. 70 shore A: veercijfer: x 2,0; drukkracht: x 1,4

Bestelvoorbeeld:
 – zachte hardheid (ca. 40 shore A): 12.2036.0491
 – gemiddelde hardheid (ca. 55 shore A): 12.2036.0493
 – harde hardheid (ca. 70 shore A): 12.2036.0494



Belastingsdiagram voor aanslagbuffer APSOvib® vorm A, gemiddelde hardheid



De verschillende kleuren dienen enkel om de leesbaarheid te vergroten.

Aanslagbuffer APSOvib® vorm B, gemiddelde hardheid

Artikelnr.	Diameter D mm	Hoogte H mm	Schroef- draad G	Lengte schroefdraad L mm	Drukkracht F_z N	Veerweg s_z mm	Veerconstante c_z N/mm	Norm
12.2036.1003	15	14.0	M4	13.0	90	1.8	50.0	DIN 95364
12.2036.1013	20	23.5	M6	18.0	150	2.4	62.5	–
12.2036.1023	25	18.5	M6	16.0	250	2.6	95.0	DIN 95364
12.2036.1033	25	20.0	M6	16.0	320	3.0	105.0	DIN 95364
12.2036.1043	30	29.0	M8	20.5	350	3.6	96.0	DIN 95364
12.2036.1053	40	29.0	M8	24.5	600	3.8	158.0	DIN 95364
12.2036.1063	50	28.0	M10	25.0	1400	6.4	220.0	DIN 95364
12.2036.1073	70	43.0	M10	25.0	1900	5.2	364.0	DIN 95364
12.2036.1083	75	37.0	M12	37.0	2200	5.6	392.8	–
12.2036.1093	100	50.0	M16	45.0	4000	7.4	540.5	–

Materiaal elastomeerdeel: NR, zwart

Materiaal aansluitdeel: Staalverzinkt, gechromeed

Vorm: DIN 95364, vorm B

Hardheid: gemiddeld, ca. 55 Shore A

Tolerantie: DIN 2768-c, DIN ISO 3302-1 M3, DIN ISO 4759-1 klasse A

Toepassings temperatuur: -30 tot +70 °C

EU-richtlijnen: conform 2002/95/EG (RoHS)

Beoogde toepassing:

Aanslagbuffers met zuignap zijn geschikt voor het niet-glijdend opstellen en trillingsgeïsoleerd lagere van kleine tot middelgrote apparaten.

Let op:

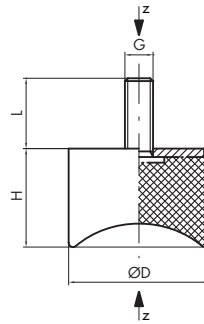
Aanslagbuffers mogen alleen aan drukkrachten worden blootgesteld.

Op aanvraag:

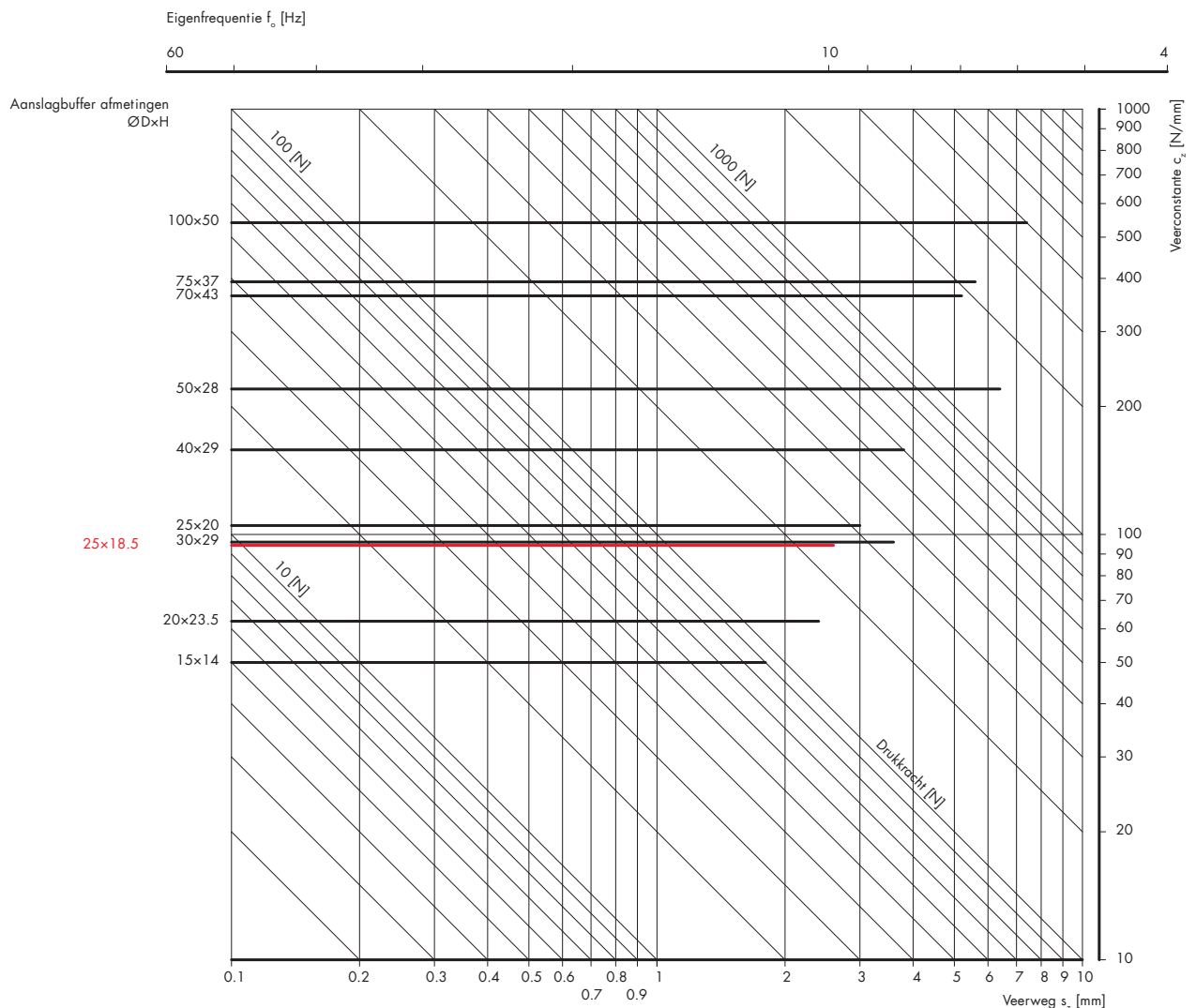
- Zachte hardheid, ca. 40 shore A: veercijfer: × 0,5; drukkracht: × 0,68
- Zachte hardheid, ca. 70 shore A: veercijfer: × 2,0; drukkracht: × 1,4

Bestelvoorbeeld:

- zachte hardheid (ca. 40 shore A): 12.2036.1001
- gemiddelde hardheid (ca. 55 shore A): 12.2036.1003
- harde hardheid (ca. 70 shore A): 12.2036.1004



Belastingsdiagram voor aanslagbuffer APSOvib® vorm B, gemiddelde hardheid



Aanslagbuffer APSOvib® vorm C, gemiddelde hardheid

Artikelnr.	Diameter D mm	Hoogte H mm	Schroef- draad G	Lengte schroefdraad L mm	Drukkracht F _z N	Veerweg s _z mm	Veerconstante c _z N/mm	Norm
12.2037.0003	10	10.0	M4	4.0	50.0	1.1	45.0	DIN 95364
12.2037.0013	15	15.0	M4	4.0	90.0	1.3	72.0	–
12.2037.0023	20	13.5	M6	6.5	230.0	1.2	200.0	DIN 95364
12.2037.0033	20	15.0	M6	6.0	260.0	2.2	120.0	DIN 95364
12.2037.0043	25	17.0	M6	6.0	290.0	1.2	250.0	–
12.2037.0053	30	16.0	M8	8.0	300.0	0.9	330.0	DIN 95364
12.2037.0063	30	17.0	M8	8.0	400.0	0.9	430.0	DIN 95364
12.2037.0073	30	20.0	M8	10.0	380.0	0.8	500.0	–
12.2037.0083	30	29.0	M8	8.0	350.0	2.6	137.0	DIN 95364
12.2037.0093	40	27.0	M8	8.0	800.0	2.6	310.0	DIN 95364
12.2037.0103	40	28.0	M8	8.0	700.0	2.1	335.0	–
12.2037.0113	40	29.0	M8	9.5	600.0	2.0	302.0	DIN 95364
12.2037.0123	50	21.0	M10	10.5	1800.0	2.9	620.0	DIN 95364
12.2037.0133	50	30.0	M10	10.0	1300.0	3.1	420.0	DIN 95364
12.2037.0143	50	44.0	M10	10.0	1100.0	4.8	229.0	DIN 95364
12.2037.0153	75	25.0	M12	12.5	3200.0	2.1	1500.0	DIN 95364
12.2037.0163	75	53.0	M12	12.0	2200.0	4.5	488.0	DIN 95364
12.2037.0173	100	40.0	M16	16.5	4800.0	3.1	1550.0	DIN 95364
12.2037.0183	100	45.0	M16	16.0	7200.0	6.5	1100.0	DIN 95364
12.2037.0193	100	50.0	M20	20.0	4000.0	4.3	937.0	DIN 95364
12.2037.0203	150	75.0	M20	17.5	10500.0	6.9	1515.0	DIN 95364
12.2037.0213	200	100.0	M20	17.5	19000.0	10.3	1841.0	DIN 95364

Materiaal elastomeerdeel: NR, zwart
Materiaal aansluitdeel: Staalverzinkt, gechromeed
Vorm: DIN 95364, vorm C
Hardheid: gemiddeld, ca. 55 Shore A
Tolerantie: DIN 2768-c, DIN ISO 3302-1 M3,
 DIN ISO 4759-1 klasse A
Toepassingstemperatuur: –30 tot +70 °C
EU-richtlijnen: conform 2002/95/EG (RoHS)
Beoogde toepassing:
 Aanslagbuffers zijn geschikt voor alle soorten aanslagen en voor het trillingsgeïsoleerd lageren van kleine tot middelgrote apparaten.

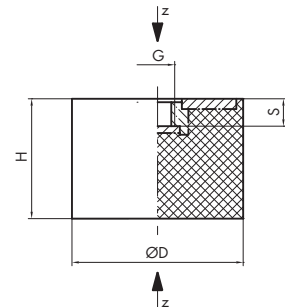
Let op:
 Aanslagbuffers mogen alleen aan drukkrachten worden blootgesteld.

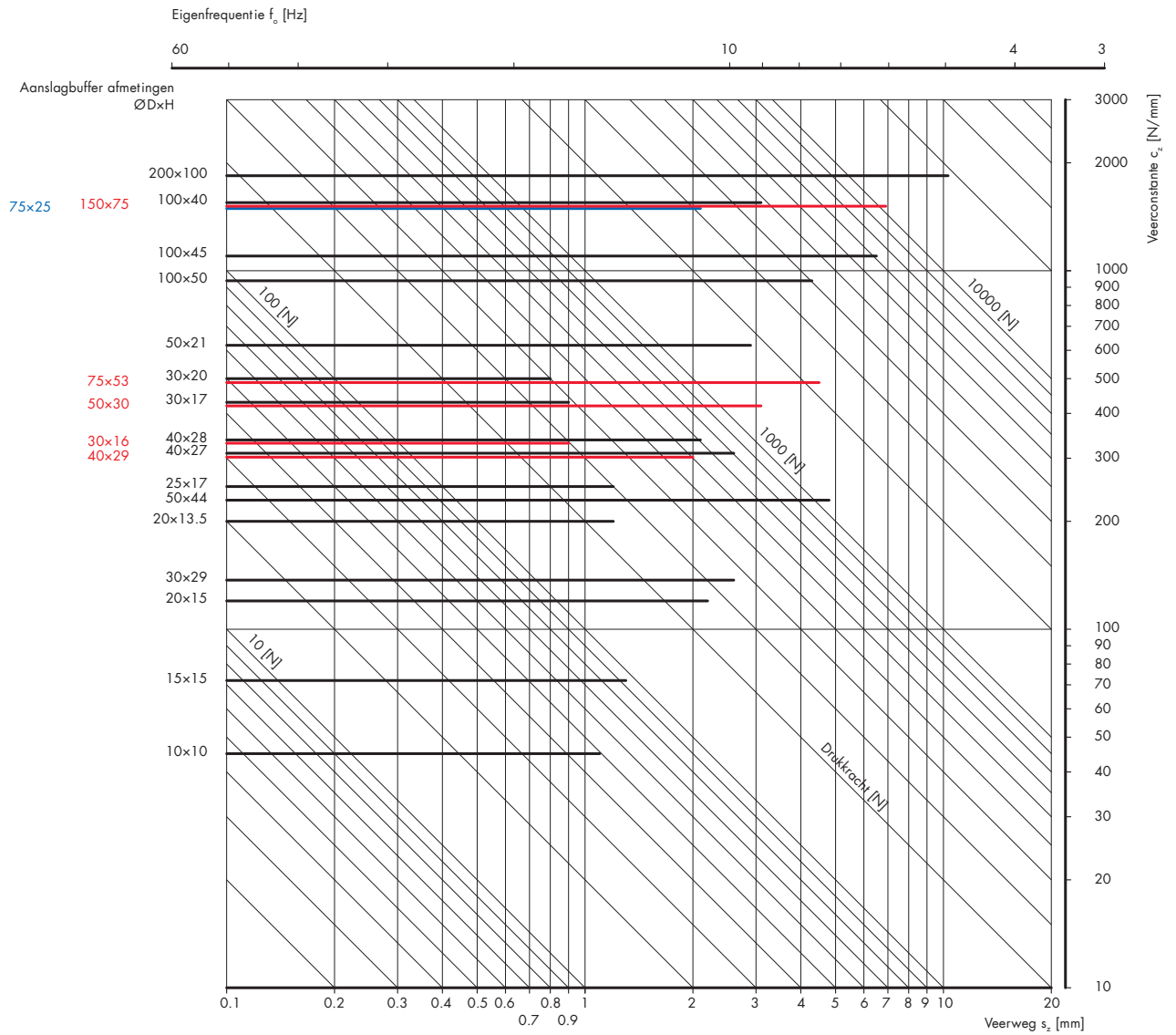
Op aanvraag:

- Zachte hardheid, ca. 40 shore A: veercijfer: x 0,5; drukkracht: x 0,68
- Zachte hardheid, ca. 70 shore A: veercijfer: x 2,0; drukkracht: x 1,4

Bestelvoorbeeld:

- zachte hardheid (ca. 40 shore A): 12.2037.0001
- gemiddelde hardheid (ca. 55 shore A): 12.2037.0003
- harde hardheid (ca. 70 shore A): 12.2037.0004



Belastingsdiagram voor aanslagbuffer APSOvib® vorm C, gemiddelde hardheid


Aanslagbuffer APSOvib® vorm D, gemiddelde hardheid

Artikelnr.	Diameter D	Hoogte H	Schroef-draad G	Lengte schroefdraad L	Drukkracht F_z	Veerweg s_z	Energie	Norm
	mm	mm	-	mm	N	mm	N×m	-
12.2036.2003	25	16	M6	20	1000	7.0	3.0	DIN 95364
12.2036.2013	50	18	M10	25	4000	4.0	5.0	DIN 95364
12.2036.2023	80	30	M12	37	20000	9.0	70.0	DIN 95364
12.2036.2033	125	45	M16	44	50000	18.0	300.0	DIN 95364

Materiaal elastomeerdeel: NR, zwart

Materiaal aansluitdeel: Staalverzinkt, gechromieerd

Vorm: DIN 95364, vorm D

Hardheid: gemiddeld, ca. 55 Shore A

Tolerantie: DIN 2768-c, DIN ISO 3302-1 M3,

DIN ISO 4759-1 klasse A

Toepassingstemperatuur: -30 tot +70 °C

EU-richtlijnen: conform 2002/95/EG (RoHS)

Beoogde toepassing:

Conische aanslagbuffers zijn door hun grote energieopname in combinatie met een geringe schokdemping geschikt voor het verend bevestigen van botsende componenten.

Let op:

Aanslagbuffers mogen alleen aan drukkrachten worden blootgesteld.

Op aanvraag:

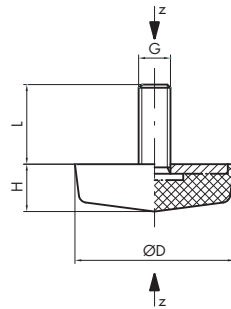
- Zachte hardheid, ca. 40 shore A: veercijfer: x 0,5; drukkracht: x 0,68
- Zachte hardheid, ca. 70 shore A: veercijfer: x 2,0; drukkracht: x 1,4

Bestelvoorbeeld:

- zachte hardheid (ca. 40 shore A): 12.2036.2001

- gemiddelde hardheid (ca. 55 shore A): 12.2036.2003

- harde hardheid (ca. 70 shore A): 12.2036.2004



Aanslagbuffer APSOvib® vorm E, gemiddelde hardheid

Artikelnr.	Diameter D	Hoogte H	Schroef-draad G	Lengte schroefdraad L	Drukkracht F_z	Veerweg s_z	Energie	Norm
	mm	mm	-	mm	N	mm	N×m	-
12.2037.1003	50	35	M10	8.8	4000	16	20	DIN 95364
12.2037.1013	80	60	M12	11.6	12000	31	120	DIN 95364
12.2037.1023	125	90	M16	17.5	30000	45	400	DIN 95364

Materiaal elastomeerdeel: NR, zwart

Materiaal aansluitdeel: Staalverzinkt, gechromieerd

Vorm: DIN 95364, vorm E

Hardheid: gemiddeld, ca. 55 Shore A

Tolerantie: DIN 2768-c, DIN ISO 3302-1 M3,

DIN ISO 4759-1 klasse A

Toepassingstemperatuur: -30 tot +70 °C

EU-richtlijnen: conform 2002/95/EG (RoHS)

Beoogde toepassing:

Conische aanslagbuffers zijn door hun grote energieopname in combinatie met een geringe schokdemping geschikt voor het verend bevestigen van botsende componenten.

Let op:

Aanslagbuffers mogen alleen aan drukkrachten worden blootgesteld.

Op aanvraag:

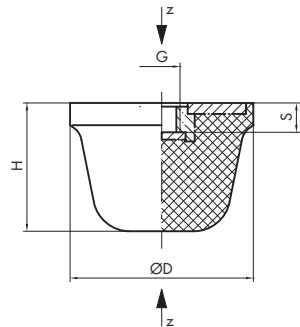
- Zachte hardheid, ca. 40 shore A: veercijfer: x 0,5; drukkracht: x 0,68
- Zachte hardheid, ca. 70 shore A: veercijfer: x 2,0; drukkracht: x 1,4

Bestelvoorbeeld:

- zachte hardheid (ca. 40 shore A): 12.2037.1001

- gemiddelde hardheid (ca. 55 shore A): 12.2037.1003

- harde hardheid (ca. 70 shore A): 12.2037.1004



Aanslagbuffer APSOvib® vorm F, gemiddelde hardheid

Artikelnr.	Diameter D	Hoogte H	Schroefdraad G	Lengte schroefdraad L	Drukkracht F _z	Veerweg s _z	Energie	Norm
	mm	mm	-	mm	N	mm	N×m	-
12.2036.3003	20	24	M6	20	550	14.0	2.2	DIN 95364
12.2036.3013	25	19	M8	20	1000	8.0	3.0	-
12.2036.3023	30	30	M8	12	1400	15.0	6.0	-
12.2036.3033	30	36	M8	20	1400	20.0	7.4	DIN 95364
12.2036.3043	50	50	M8	19	3400	25.0	30.0	-
12.2036.3053	50	58	M10	25	4000	35.0	37.0	DIN 95364
12.2036.3063	50	58	M8	19	4000	28.0	37.0	-
12.2036.3073	50	61	M8	26	2600	25.0	23.7	-
12.2036.3083	50	67	M8	25	3100	30.0	31.0	DIN 95364
12.2036.3093	72	58	M12	37	5500	26.0	50.0	-
12.2036.3103	75	89	M12	37	8500	50.0	118.0	DIN 95364
12.2036.3113	95	80	M16	47	11000	37.0	120.0	-
12.2036.3123	95	83	M16	37	7500	35.0	91.0	DIN 95364
12.2036.3133	115	136	M16	44	17000	80.0	420.0	DIN 95364

Materiaal elastomeerdeel: NR, zwart

Materiaal aansluitdeel: Staalverzinkt, gechromoord

Vorm: DIN 95364, vorm F

Hardheid: gemiddeld, ca. 55 Shore A

Tolerantie: DIN 2768-c, DIN ISO 3302-1 M3, DIN ISO 4759-1 klasse A

Toepassings temperatuur: -30 tot +70 °C

EU-richtlijnen: conform 2002/95/EG (RoHS)

Beoogde toepassing:

Parabolische aanslagbuffers zijn door hun progressieve veer karakteristiek speciaal geschikt voor noodaan-slagen.

Let op:

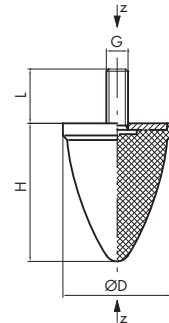
Aanslagbuffers mogen alleen aan drukkrachten worden blootgesteld.

Op aanvraag:

- Zachte hardheid, ca. 40 shore A: veercijfer: x 0,5; drukkracht: x 0,68
- Zachte hardheid, ca. 70 shore A: veercijfer: x 2,0; drukkracht: x 1,4

Bestelvoorbeeld:

- zachte hardheid (ca. 40 shore A): 12.2036.3001
- gemiddelde hardheid (ca. 55 shore A): 12.2036.3003
- harde hardheid (ca. 70 shore A): 12.2036.3004



Aanslagbuffer APSOvib® vorm G, gemiddelde hardheid

Artikelnr.	Breedte A	Hoogte H	Schroefdraad G	Lengte schroefdraad L	Drukkracht F _z	Veerweg s _z	Energie	Norm
	mm	mm	-	mm	N	mm	N×m	-
12.2036.4003	80×80	25	M12	35	20000	8.7	59.5	-
12.2036.4013	80×80	30	M12	35	20000	10.0	70.0	DIN 95364

Materiaal elastomeerdeel: NR, zwart

Materiaal aansluitdeel: Staalverzinkt, gechromoord

Vorm: DIN 95364, vorm G

Hardheid: gemiddeld, ca. 55 Shore A

Tolerantie: DIN 2768-c, DIN ISO 3302-1 M3, DIN ISO 4759-1 klasse A

Toepassings temperatuur: -30 tot +70 °C

EU-richtlijnen: conform 2002/95/EG (RoHS)

Beoogde toepassing:

Conische aanslagbuffers zijn door hun grote energie-opname in combinatie met een geringe schokdemping geschikt voor het verend bevestigen van botsende componenten.

Let op:

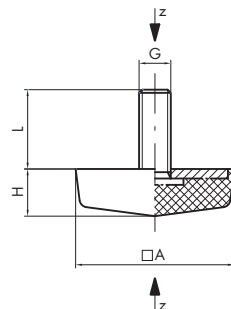
Aanslagbuffers mogen alleen aan drukkrachten worden blootgesteld.

Op aanvraag:

- Zachte hardheid, ca. 40 shore A: veercijfer: x 0,5; drukkracht: x 0,68
- Zachte hardheid, ca. 70 shore A: veercijfer: x 2,0; drukkracht: x 1,4

Bestelvoorbeeld:

- zachte hardheid (ca. 40 shore A): 12.2036.4001
- gemiddelde hardheid (ca. 55 shore A): 12.2036.4003
- harde hardheid (ca. 70 shore A): 12.2036.4004



APSOparts® – online direct toegang tot producten

APSOparts® is de online shop van de Angst+Pfister groep. Hier vindt u ons complete standaardassortiment aan hoogwaardige industriële componenten.

Online bestellen: eenvoudig en efficiënt

U hebt 24 uur per dag directe toegang tot het beproefde assortiment van meer dan 100000 standaardartikelen en kunt deze online bestellen met een levertijd van 24 tot 48 uur. Niet meteen uit voorraad beschikbare artikelen worden door een knipperlichtsysteem aangeduid.

Gebruik de efficiënte online bestelling in plaats van zoals tot nu toe uw bestellingen per telefoon of fax door te geven. Uw order wordt snel en zonder problemen afgewikkeld. Bijzonder snel bestelt u de gewenste artikelen via de directe bestelling.

Als u al bij Angst+Pfister geregistreerd bent als klant, kunt u ook bij APSOparts® op rekening kopen. Nieuwe klanten kunnen aanvankelijk alleen bij vooruitbetaling of per creditcard afrekenen. Een extra stimulans om bestellingen via APSOparts® te laten verlopen, is dat in de online shop geen toeslag voor kleine factuurbedragen wordt geheven!



Uw voordelen in één oogopslag

- 8 procent shopkorting
- Op kleine factuurbedragen wordt geen extra toeslag geheven
- Prijsvoorwaarden als bij Angst+Pfister
- Gemakkelijk direct bestellen met het Angst+Pfister-artikelnummer
- Aanduiding van de beschikbaarheid

In vijf eenvoudige stappen bestelt u artikelen bij APSOparts®

In APSOparts® gebruikte symbolen



De gestaffelde prijzen ziet u nadat u op het rekenmachinesymbool geklikt hebt.



Als u van het geselecteerde artikel het aangegeven aantal in uw winkelwagen wilt leggen, klikt u in de betreffende regel op het winkelwagensymbool.

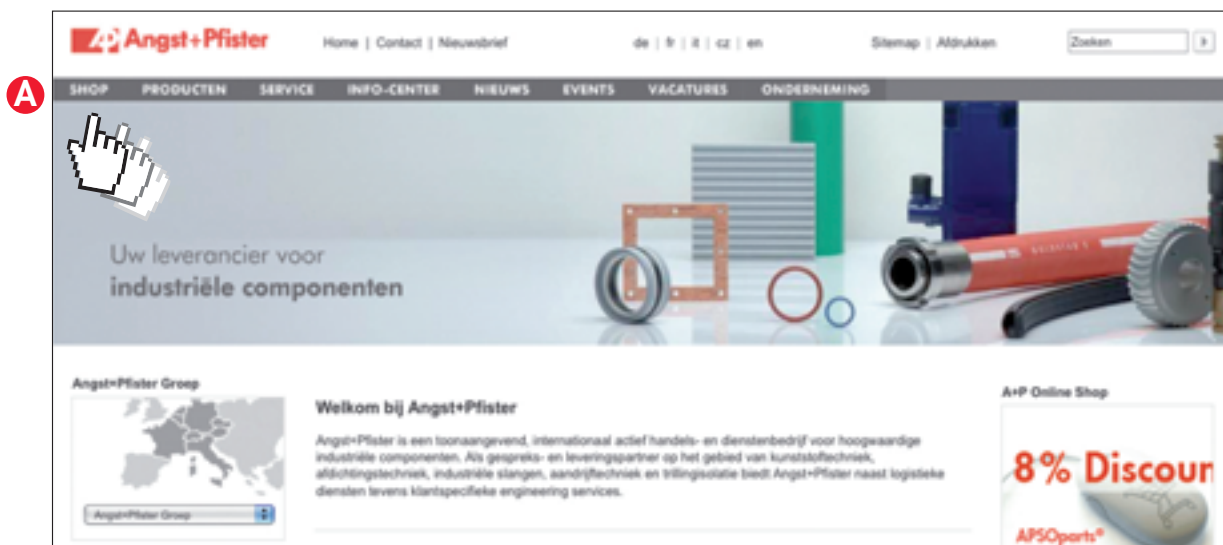


Als u op dit symbool klikt, wordt een mededelingenveld op het positioniveau zichtbaar. (Hier kunt u bijvoorbeeld uw artikelnummer toevoegen.)

1 Open APSOparts®

APSOparts®, de online Shop van Angst+Pfister, is op vele manieren te bereiken:

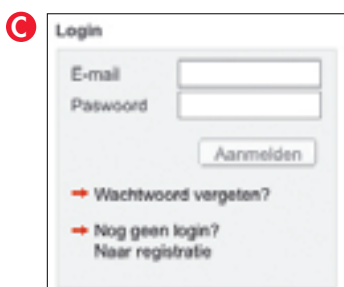
- Kies op de website van Angst + Pfister (www.angst-pfister.com) het menuonderdeel «Shop» **A** of klik op het APSOparts®-logo **B**
- of ga direct naar de APSOparts®-website (<http://shop.angst-pfister.com>), voor prijzen in euro



2 Registreer u bij APSOparts® voor een persoonlijke prijsopgave

Op de APSOparts® website kunt u alle standaardprijzen bekijken. Uiteraard is het ook mogelijk om met behulp van uw persoonlijke inlogcode **C** uw persoonlijke prijzen zichtbaar te maken. Daarvoor is het nodig dat u zich eenmalig registreert **D**. Daarbij wordt u gevraagd uw naam, de naam van uw bedrijf, uw e-mailadres, het rekeningadres, het afleveradres en uw btw-nummer op te geven. U ontvangt van ons direct een bevestiging van uw registratie. Zodra wij uw gegevens gecontroleerd hebben, wordt u aan ons systeem gekoppeld, zodat u de voor u geldende prijzen kunt zien.

Houd er wel rekening mee dat uw e-mailadres slechts eenmaal gebruikt kan worden.



3

Zoeken, berekenen en winkelen bij APSOparts®

In het overzicht vindt u het beproefde Angst+Pfister-assortiment. Door een assortimentsgebied aan te klikken, verschijnen de gewenste producten. Door op een onderdeel van het navigatiepad **C** te klikken, kunt u terug naar eerdere pagina's.

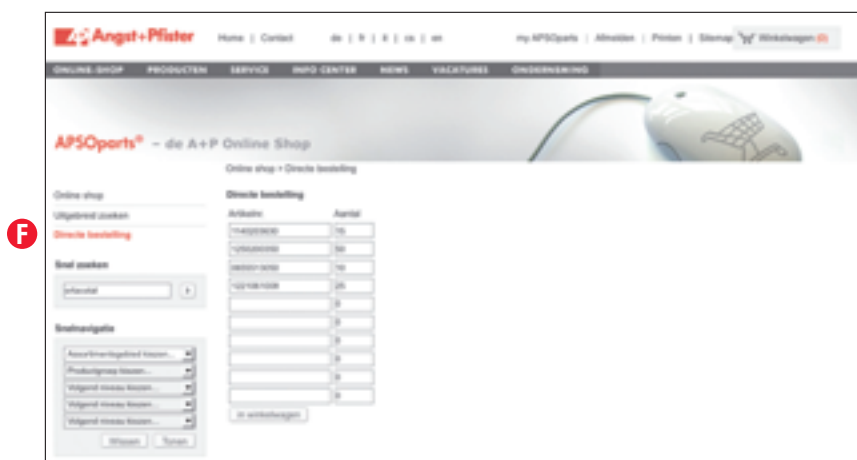
In de product- en artikeloverzichten is de informatie in tabelvorm weergegeven. Door op «Uitgebreid zoeken» **J** te klikken, verschijnt een handig zoekvenster. Hiermee kunt u bijvoorbeeld O-ringen zoeken aan de hand van de snoerdiameter en de binnendiameter.



4

Der APSOparts®-turbo: de directe bestelling

Als u het artikelnummer van het door u gewenste artikel weet, kunt u nog sneller en gemakkelijker bestellen. Via «Directe bestelling» **F** plaatst u de door u gewenste artikelen direct in uw winkelmand.



5

APSOparts®-winkelwagen

Het winkelwagensymbool **K** geeft het aantal geselecteerde bestelposities in uw winkelwagen aan. Door op deze knop te klikken, verschijnt het winkelwagenoverzicht.

- Het knipperlichtsymbool **L** knippert niet als het betreffende artikel beschikbaar is. Rood = niet in voorraad. Het artikel wordt nabesteld (informatie over de levertijd krijgt u bij de opdrachtbevestiging). Groen = direct beschikbaar. (Normaal gesproken wordt het artikel binnen 1 werkweek geleverd.)
- U kunt het aantal bestelde artikelen in de winkelwagen op elk gewenst moment aanpassen, met de knop «Actualiseren» **M** de prijs opnieuw laten berekenen en informatie over de beschikbaarheid laten oproepen.
- Met het rode kruis **N** verwijdt u een positie uit uw winkelwagen.
- Door op het pijlsymbool **O** te klikken kunt u bij de betreffende positie een opmerking invoeren (bijvoorbeeld uw artikelnummer, ten behoeve van de afleverbon en de rekening). In het veld «Mededeling» **P** kunt u aanvullende informatie over uw bestelling invoeren (bijvoorbeeld uw bestel- of opdrachtnummer).
- Via de knop «Verder winkelen» **Q** keert u terug naar het productof artikeloverzicht. Daarna kunt u verder gaan met winkelen.
- Als u alle gewenste artikelen in uw winkelwagen hebt gelegd en hebt aangegeven dat u de algemene voorwaarden accepteert **R**, klikt u op de knop «Bestellen» **S**.



Winkelwagen						
Aantal	Artikelnr.	Omschrijving	Beschikbaar	Prijs per stuk	per	Prijs
10	11.5007.2028	Joint d'arbre radial A+P forme SA 20.00 x 28.00 x 4.00 mm, NBR	● L	3,68	1 St.	36,80 N
Opmerking						
1	12.2221.0099	Soufflet Type 99, CR	●	22,54	1 St.	45,10 N
Opmerking						
Bericht			Totale waarde goederen CHF		81,90	
			Verzendkosten		18,50	
			BTW totaal		7,63	
			Totaalbedrag CHF *		108,05	
<input checked="" type="checkbox"/> Ik aanvaard de algemene voorwaarden van Angst+Pfister.			→ ALGEMENE VOORWAARDEN → Overzicht bestelling als PDF		<input type="button" value="Actualiseren"/> <input type="button" value="Verder winkelen"/> <input type="button" value="Bestellen"/>	

Services from Angst + Pfister Group

Angst + Pfister – Your supply and solutions partner

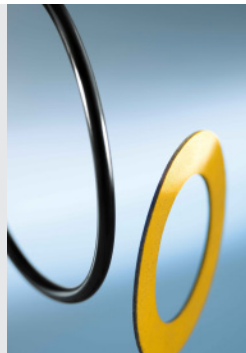
The Angst + Pfister Group is a leading international technical manufacturer and service provider for high-end industrial components. As a supply and solutions partner for engineering plastics, sealing, fluid handling, drive, and antivibration technology as well as

sensors, Angst + Pfister combines efficient logistics concept with comprehensive product application engineering services. Besides providing customer-specific parts, the Group offers a product range consisting of approximately 100,000 standard items.

Our core product divisions



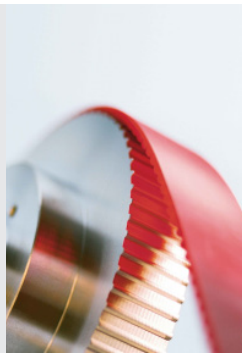
APSOplast®
Engineering Plastics
Technology



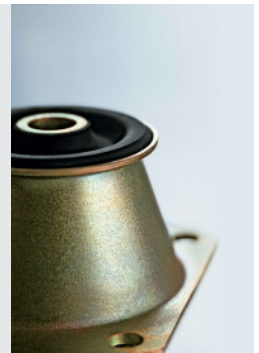
APSOseal®
Sealing
Technology



APSOfluid®
Fluid Handling
Technology



APSOdrive®
Drive
Technology



APSOvib®
Antivibration
Technology

Switzerland

Angst + Pfister AG
Thurgauerstrasse 66, Postfach, CH-8052 Zürich
Phone +41 (0)44 306 61 11
www.angst-pfister.com, ch@angst-pfister.com

Angst + Pfister SA
Chemin de la Papeterie 1, CH-1290 Versoix
Phone +41 (0)22 979 28 00
www.angst-pfister.com, ch@angst-pfister.com

Germany

Angst + Pfister GmbH
Siemensstraße 5, DE-70736 Fellbach
Phone +49 (0)711 48 999 2-0
www.angst-pfister.com, de@angst-pfister.com

France

Angst + Pfister SAS
Immeuble DELTAPARC
93, avenue des Nations, FR-93420 Villepinte
Phone +33 (0)1 48 63 20 80
Fax +33 (0)1 48 63 26 90
www.angst-pfister.com, fr@angst-pfister.com

Austria

Angst + Pfister Ges.m.b.H.
Floridsdorfer Hauptstrasse 1/E, AT-1210 Wien
Phone +43 (0)1 258 46 01-0
Fax +43 (0)1 258 46 01-98
www.angst-pfister.com, at@angst-pfister.com

Italy

Angst + Pfister S.p.A.
Via Montefeltro 4, IT-20156 Milano
Phone +39 02 300 87.1
www.angst-pfister.com, it@angst-pfister.com

Netherlands

Angst + Pfister B.V.
Afrikaweg 40, NL-2713 AW Zoetermeer
Phone +31 (0)79 320 3700
Fax +31 (0)79 320 3799
www.angst-pfister.com, nl@angst-pfister.com

Belgium

Angst + Pfister N.V. S.A.
Bedrijventrum Waasland Industriepark-West 75
BE-9100 Sint-Niklaas
Phone +32 (0)3 778 0128
Fax +32 (0)3 777 8398
www.angst-pfister.com, be@angst-pfister.com

China

Angst + Pfister Trade (Shanghai) Co. Ltd.
Rm 1803-1805, West Tower,
Zhong Rong Hengrui Building
No. 560 Zhangyang Road, CN-Shanghai 200122
Phone +86 21 5169 5005
Fax +86 21 5835 8618
www.angst-pfister.com, cn@angst-pfister.com

Turkey

Angst Pfister Advanced Technical Solutions A.Ş.
Akçalar Sanayi Bölgesi Kale Cd., No: 10,
TR-16225 Nilüfer/Bursa
Phone +90 224 280 69 00
Fax +90 224 484 25 96
www.angst-pfister.com/ats, ats@angst-pfister.com

Poland

Angst + Pfister Sp. z o.o.
ul. Komorowicka 260, PL-43-346 Bielsko-Biala
Phone +48 33 443 29 70
Fax +48 33 443 29 71
www.angst-pfister.com, pl@angst-pfister.com



APSOparts®

the Online Shop of Angst + Pfister
www.apsoparts.com