

APSOvib® – Support machine renforcé



Le nom APSOvib® est la garantie d'une solution adaptée à vos besoins, aux coûts optimisés, dans le domaine de la technologie de l'antivibration. APSOvib® offre une large gamme de produits associée à un incomparable savoir-faire dans les applications.

Les supports machine renforcés APSOvib® ont été spécialement conçus pour les machines mobiles pouvant être sujettes à de grandes accélérations et ne disposant que de peu d'espace de montage.

Domaines d'utilisation

Ces supports de machine renforcés APSOvib® sont utilisés pour fixer des moteurs ou des machines qui peuvent être exposés à de grandes accélérations qui ne doivent pas subir de trop grands débattements.

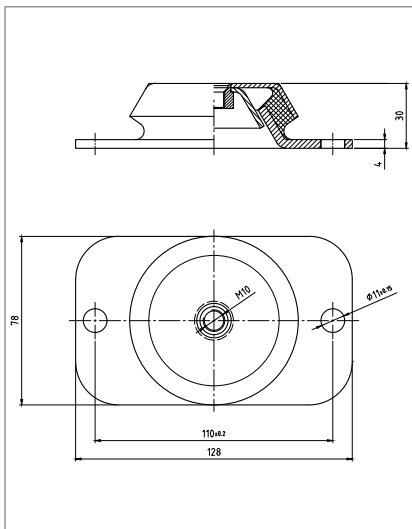
Champ d'application

- Les supports peuvent être utilisés pour des charges allant jusqu'à 250 kg
- Ils possèdent un design résistant à l'arrachement pour absorber des accélérations pouvant aller jusqu'à 5G dans toutes les directions



Nos coordonnées:

Angst+Pfister AG
apsovib@angst-pfister.com
www.angst-pfister.com



APSOvib® Support machine renforcé

Type	Capacité de charge F_z	Déflexion s_z	Raideur c_z
	N	mm	N/mm
ML-105	1050	3	350
ML-167	1670	3	557
ML-250	2500	3	883

Matériau de la partie en élastomère

NR, noir

Matériau du boîtier

Acier zingué, chromaté

Matériau de la plaque de butée

Acier zingué, chromaté

Directives UE

Conforme selon 2002/95/EG (RoHS)

Attention : En cas de contraintes combinées, les valeurs de flèche sont modifiées.



Exemple

Design résistant à l'arrachement pour absorber des accélérations allant jusqu'à 5G dans toutes les directions.