

APSOvib® – Konuslager



Die neuen Konuslager stehen stellvertretend für die APSOvib® Philosophie von Angst+Pfister: ausgezeichnetes Preis-Leistungs-Verhältnis, direkte Verfügbarkeit aller Baugrößen und Härten in einem der umfangreichsten Weltmarktsortimente für schwingungsolierende Elemente.

Die neuen APSOvib® Konuslager sind absolute Allroundtalente für den Maschinen- und Fahrzeugbau und erst noch allesamt direkt ab Lager lieferbar. Erhältlich sind die APSOvib® Konuslager in sechs verschiedenen Baugrößen in je drei Härten. Ausserdem sind sie progressiv, verfügbar in verschiedenen Steifigkeiten und abreissicher dank dem Einsatz von Anschlagscheiben.

Einsatzgebiete

Die APSOvib® Konuslager wurden entwickelt für den Einsatz in Landwirtschaft- und Baumaschinen. Beispielsweise zur Abfederung von Stößen und Isolation von Motorschwingungen von Kabinen. Die Richtungsabhängigen Steifigkeiten erlauben eine gute Schwingungsisolation in Querrichtung des Fahrzeuges und eine ausreichende Steifigkeit in Fahrrichtung zur Aufnahme von Stößen und Bremskräften.

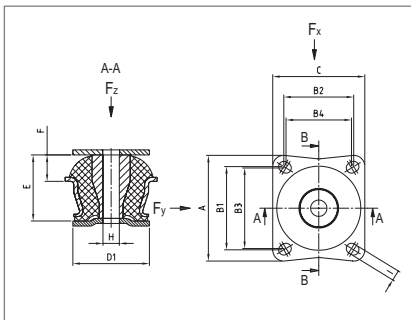
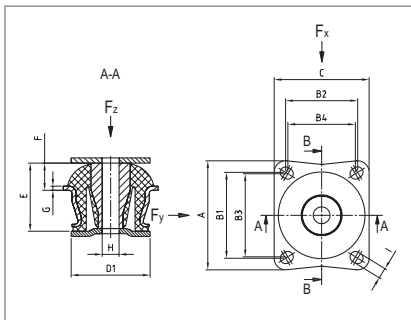
Einsatzspektrum

- Konuslager können eingesetzt werden für Lasten von 26 kg bis 3000 kg
- Bei speziellen Anforderungen an die Ausreissfestigkeit kann eine verstärkte Version eingesetzt werden



Unsere Kontaktdaten:

Angst+Pfister AG
apsovib@angst-pfister.com
www.angst-pfister.com



APSOvib® HD Konuslager - Typ 1

Art.-Nr.	Typ	Härte	Tragfähigkeit F_z	Federweg s_z	Belastung F_x	Federweg s_x	Belastung F_y	Federweg s_y
			N	mm	N	mm	N	mm
12.2140.0901	1-2000	weich	2000	6.5	2800	4	1360	4
12.2140.0903	1-3000	mittel	3000	6.5	4320	4	2080	4
12.2140.0904	1-3600	hart	3600	6.5	5120	4	2480	4

APSOvib® HD Konuslager - Typ 2

Art.-Nr.	Typ	Härte	Tragfähigkeit F_z	Federweg s_z	Belastung F_x	Federweg s_x	Belastung F_y	Federweg s_y
			N	mm	N	mm	N	mm
12.2140.1001	2-2800	weich	2800	6.5	2800	4	2800	4
12.2140.1003	2-3500	mittel	3500	6.5	4320	4	4320	4
12.2140.1004	2-5000	hart	5000	6.5	5120	4	5120	4

Typ	A	B1	B2	B3	B4	C	D	E	F	G	H	I
	mm	mm	mm	mm	mm	mm	mm	mm	mm	mm	mm	mm
1-2	105	82.7	69.4	80	65	91.5	Ø 76	75	26.2	4	Ø 16.2	Ø 10.4

Werkstoff Elastomerteil

NR, schwarz

Werkstoff Gehäuse

Stahl verzinkt, chromatiert

Werkstoff Anschlagplatte

Stahl verzinkt, chromatiert

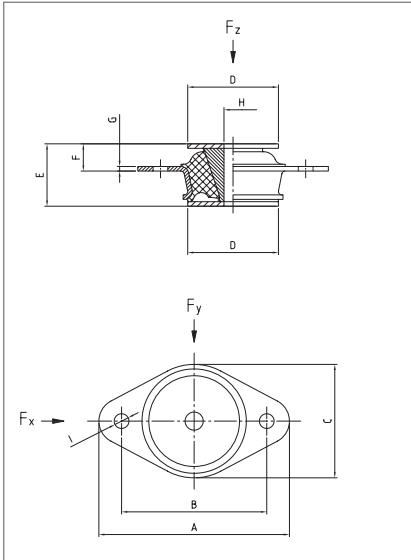
Produktbeschreibung

Die Elemente sind abreissicher und für Druckbelastungen konstruiert. Die Federwege werden durch Anschlagplatten begrenzt.

EU-Richtlinien

Konform gemäss 2002/95/EG (RoHS)

Achtung: Bei kombinierter Beanspruchung werden die Federwerte verändert.

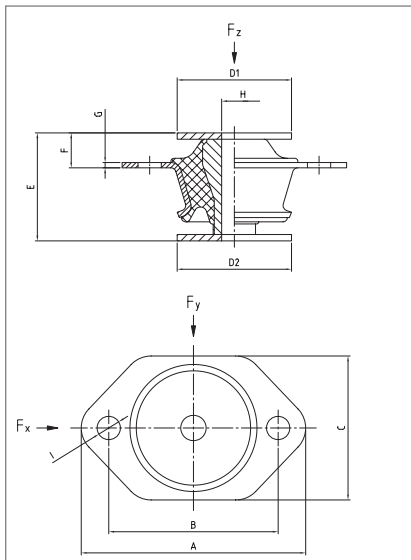


APSOvib® Konuslager – Typ 021/Typ 021 S1

Art.-Nr.	Typ	Härte	Tragfähigkeit F_z	Federweg s_z	Belastung F_x	Federweg s_x	Belastung F_y	Federweg s_y
			N	mm	N	mm	N	mm
12.2140.2001	021	weich	370	3	695	3	695	3
12.2140.2003	021	mittel	670	3	1290	3	1290	3
12.2140.2004	021	hart	1100	3	2000	3	2000	3
12.2140.2201	021 S1 ^①	weich	260	3	790	4	500	4
12.2140.2203	021 S1 ^①	mittel	450	3	1500	4	1090	4
12.2140.2204	021 S1 ^①	hart	720	3	2000	3.5	1580	4

Typ	A	B	C	D	E	F	G	H	I
	mm	mm	mm	mm	mm	mm	mm	mm	mm
021	84	64	50	Ø 40	27.5	12	2	Ø 8H11	Ø 6.5
021 S1	84	64	50	Ø 40	30.5	12	2	Ø 8H11	Ø 6.5

① mit Aussparungen im Elastomerteil

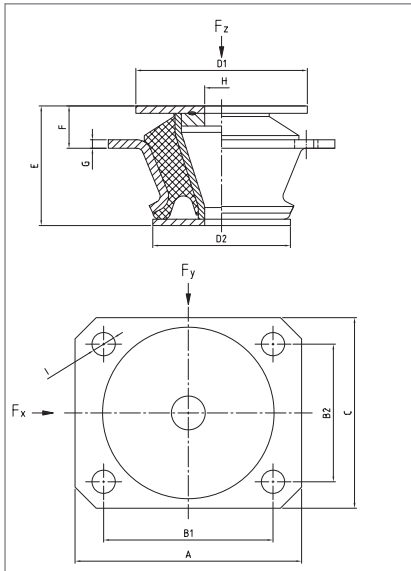


APSOvib® Konuslager – Typ 025/Typ 025 S1

Art.-Nr.	Typ	Härte	Tragfähigkeit F_z	Federweg s_z	Belastung F_x	Federweg s_x	Belastung F_y	Federweg s_y
			N	mm	N	mm	N	mm
12.2140.2301	025	weich	800	3.5	2335	4	2335	4
12.2140.2303	025	mittel	1500	3.5	4000	3.3	4000	3.3
12.2140.2304	025	hart	2400	3.5	4000	2	4000	2
12.2140.2401	025 S1 ^①	weich	600	3.5	2395	4	1450	4
12.2140.2403	025 S1 ^①	mittel	1150	3.5	4435	4	2915	4
12.2140.2404	025 S1 ^①	hart	1850	3.5	6000	3.9	4980	4

Typ	A	B	C	D1	D2	E	F	G	H	I
	mm	mm	mm	mm	mm	mm	mm	mm	mm	mm
025	106	80	68	Ø 54	Ø 54	51	16.5	2.5	Ø 12H11	Ø 11
025 S1 ^①	106	80	68	Ø 54	Ø 54	51	16.5	2.5	Ø 12H11	Ø 11

① mit Aussparungen im Elastomerteil

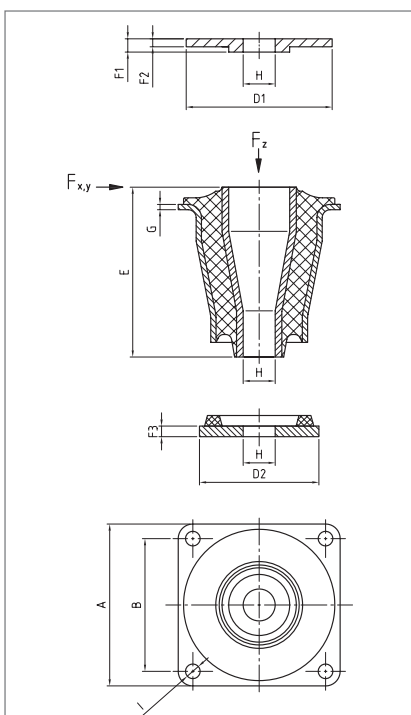


APSOvib® Konuslager – Typ 026 S 1/Typ 026 S 3/Typ 027 S 5/Typ 030

Art.-Nr.	Typ	Härte	Tragfähigkeit F_z	Federweg s_z	Belastung F_x	Federweg s_x	Belastung F_y	Federweg s_y
			N	mm	N	mm	N	mm
12.2140.2501	026 S 1	weich	1360	3.5	4870	4	4870	4
12.2140.2503	026 S 1	mittel	2550	3.5	6870	4	6870	4
12.2140.2504	026 S 1	hart	4100	3.5	10000	3.4	10000	3.4
12.2140.2601	026 S 3 ^①	weich	950	3.5	3200	4	1835	4
12.2140.2603	026 S 3 ^①	mittel	1700	3.5	6600	4	3200	4
12.2140.2604	026 S 3 ^①	hart	2800	3.5	8940	4	4665	4
12.2140.2701	027 S 5	weich	3600	3.5	7465	4	7465	4
12.2140.2703	027 S 5	mittel	6500	3.5	11445	4	11445	4
12.2140.2704	027 S 5	hart	9600	3.5	14000	3.6	14000	3.6
12.2140.2801	030	weich	4500	4	8645	2.5	8645	2.5
12.2140.2803	030	mittel	9950	4	13900	2.5	13900	2.5
12.2140.2804	030	hart	14050	4	19660	2.5	19660	2.5

Typ	A	B1	B2	C	D1	D2	E	F	G	H	I
	mm	mm		mm	mm	mm	mm	mm	mm	mm	mm
026 S 1	107	80	65	90	Ø 81	Ø 65	56.5	20	4	Ø 16H11	Ø 11
026 S 3 ^①	107	80	65	90	Ø 81	Ø 65	56.5	20	4	Ø 16H11	Ø 11
027 S 5	120	90	74	100	Ø 88	Ø 70	81.5	20.5	4.3	Ø 16H11	Ø 11
030	140	112	92	120	Ø 110	Ø 82	95	23	4.5	Ø 20H11	Ø 11

① mit Aussparungen im Elastomerteil



APSOvib® Konuslager – Typ 05719

Art.-Nr.	Typ	Härte	Tragfähigkeit F_z	Federweg s_z	Belastung $F_{x,y}$	Federweg $s_{x,y}$
			N	mm	N	mm
12.2140.3001	05719	weich	10000	7	9600	1.5
12.2140.3003	05719	mittel	20000	7	19200	2.5
12.2140.3004	05719	hart	30000	7	30000	3.5

Typ	A	B	D1	D2	E	F1	F2	F3	G	H	I
	mm	mm	mm	mm	mm	mm	mm	mm	mm	mm	mm
05719	122	100	Ø 110	Ø 90	128	10	6	8	4	Ø 24.1	Ø 11