

## APSOvib® – HD Maschinenlager ≥ 50 kg



Der Name APSOvib® steht für die bedarfsgerechte und kostenoptimierte Umsetzung jeder schwingungstechnischen Herausforderung. Hervorragendes Applikations-Know-how und das grosse APSOvib® Schwingungselemente-Sortiment bilden die Grundlage dafür.

Mit den neuen, speziell für Kompressoren und leichte Geräte konzipierten APSOvib® HD Maschinenlager ≥ 50 kg erreichen Sie eine optimal Schwingungsisolierung. Mit den Gummidichtlippen werden die Auflageflächen komplett gegen äussere Medien abgedichtet.

### **Einsatzgebiete**

APSOvib® HD Maschinenlager ≥ 50 kg werden eingesetzt, um elektrische Antriebe oder Kompressoren zu entkoppeln. Durch den guten Isolationswirkungsgrad werden selbst tieffrequente Schwingungen von Gebäuden und Maschinen ferngehalten.

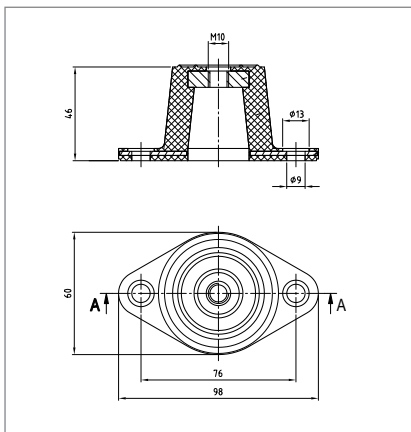
### **Einsatzspektrum**

- Die zwei Baugrössen decken eine Tragfähigkeit von 38 kg bis 400 kg ab
- Es kann eine Abstimmfrequenz bis 6 Hz erreicht werden



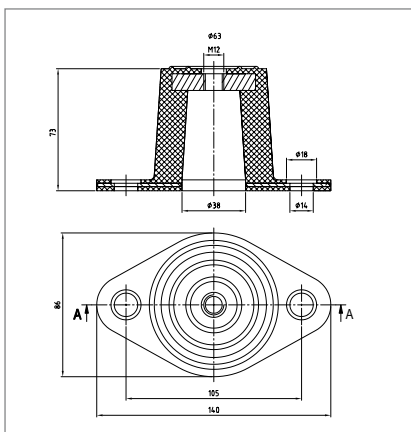
#### **Unsere Kontaktdaten:**

Angst+Pfister AG  
apsovib@angst-pfister.com  
www.angst-pfister.com



### APSoVib® HD Maschinenlager $\geq 50$ kg – Typ 3

Typ	Tragfähigkeit $F_z$	Federweg $s_z$	Steifigkeit $c_z$
	N	mm	N/mm
ML HD 3-38	380	6	63
ML HD 3-120	1200	6	200
ML HD 3-320	3200	6	533



### APSoVib® HD Maschinenlager $\geq 50$ kg – Typ 4

Typ	Tragfähigkeit $F_z$	Federweg $s_z$	Steifigkeit $c_z$
	N	mm	N/mm
ML HD 4-60	600	6	100
ML HD 4-190	1900	6	317
ML HD 4-400	4000	6	667

#### Werkstoff Elastomerteil

NR

#### Werkstoff Gehäuse

Stahl verzinkt, chromatiert

#### EU-Richtlinien

Konform gemäss 2002/95/EG (RoHS)