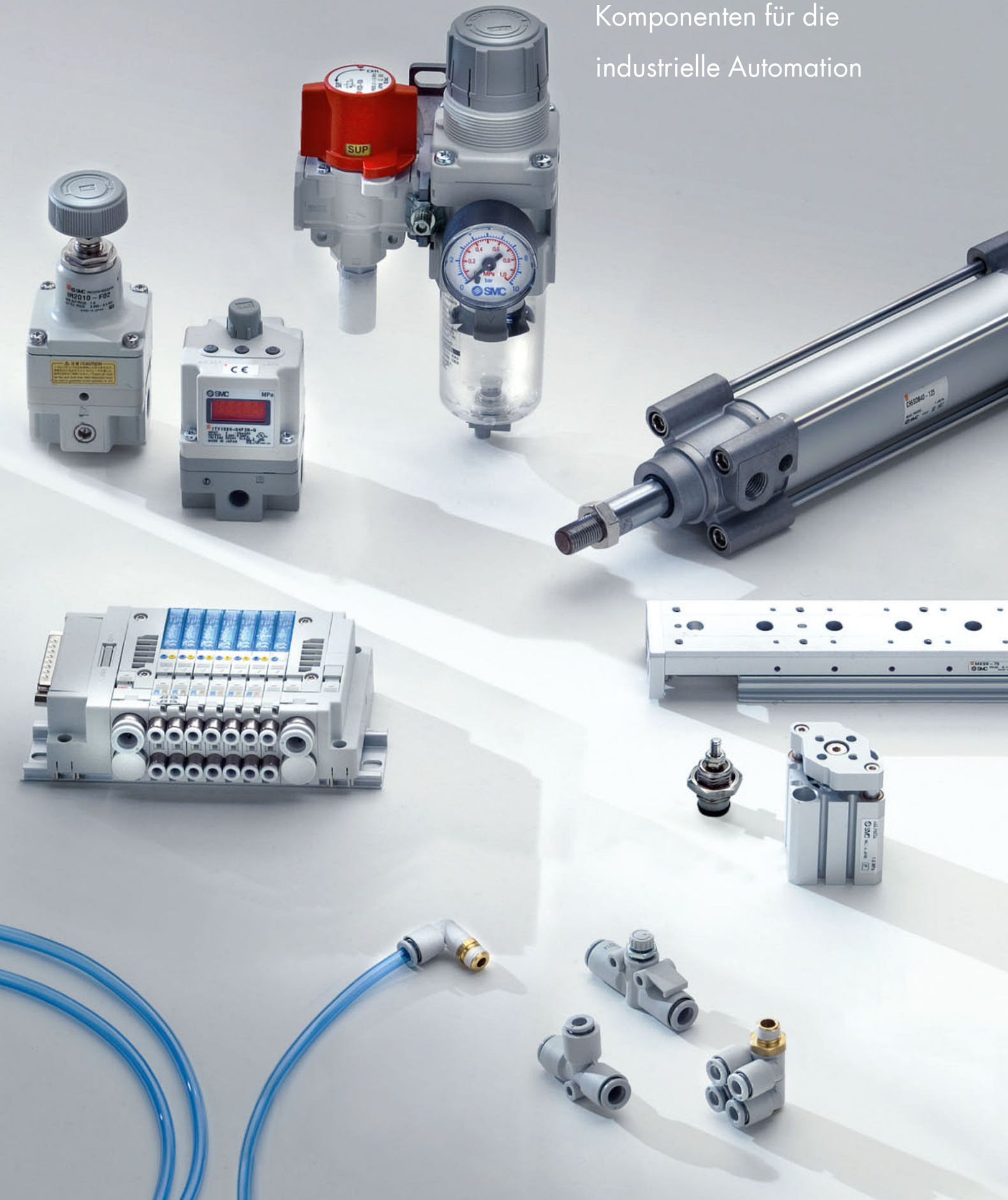


APSOfluid®
Komponenten für die
industrielle Automation



Steigerung der Anwendungseffizienz durch massgeschneiderte Produkte

Vertriebspartnerschaft zwischen Angst+Pfister und SMC

Durch die enge Vertriebspartnerschaft mit SMC, dem führenden Experten für pneumatische Lösungen, bietet Angst+Pfister seinen Kunden die gebündelte Kraft aus hochgradiger Technologieexpertise und hocheffizienter Supply Chain. Mit massgeschneiderten Produkt- und Lieferlösungen, die weltweit ihresgleichen suchen, stellt sich Angst+Pfister in den Dienst des Kunden: kompetent, schnell, zuverlässig und kostenminimierend!

Vorteile für den Kunden:

- hohe Technologiekompetenz und Produktverfügbarkeit
- Beschaffung und massgeschneiderte Produktion – aus einer Hand
- einfache Abwicklung über APSOparts® – der Online-Shop von Angst+Pfister
- Zeit- und Kosteneinsparungen durch Kanban-, Just-in-time-Lösungen und EDI-Anbindungen

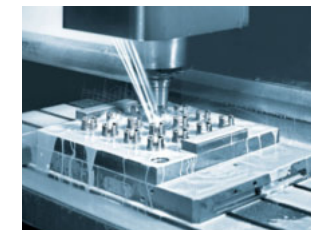
Automation – Pneumatik, elektrische Antriebe, Vakuumtechnik

Pneumatik, elektrische Antriebe, Vakuumtechnik, Sensorik und Instrumentierung kommen bei der Automation immer häufiger kombiniert zum Einsatz. Wer heute automatisiert, muss sich mit den Einzeldisziplinen auseinandersetzen: Angst+Pfister bietet die gesamte Technologiebandbreite aus einer Hand – um Automationsanwender technisch kompetent zu beraten.



Mediensteuerung und -kontrolle

Als Erweiterung zur Automationstechnologie bietet Angst+Pfister Komponenten zur Mediensteuerung und -kontrolle. Das Sortiment umfasst Ventile zur Steuerung und Dosierung bis zu Sensorik-Komponenten. Die Medientauglichkeit reicht von Druckluft über Wasser bis hin zu Dampf und Chemikalien.



Weitere Sortimentsbereiche und spezielle Anwendungen

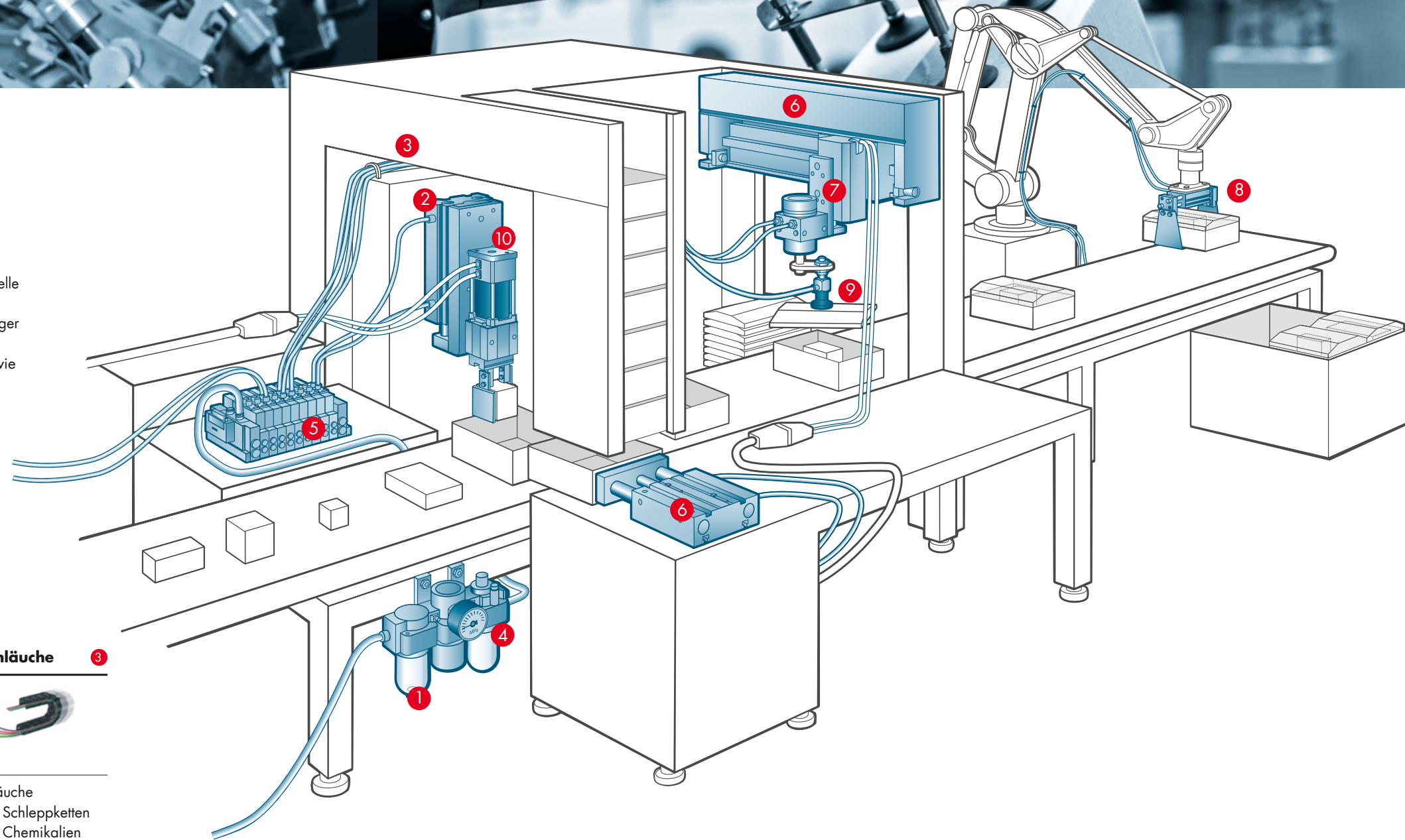
Als Ergänzung zu den Standardsortimenten der Automation und Mediensteuerung bietet Angst+Pfister Komponenten für spezielle Anwendungen: Luftfilter, Produkte für Reinraumausführungen und Antistatik, PTFE- und PFA-Produkte u.v.m. Zur Effizienzsteigerung sind Baugruppen in vielen Ausführungen erhältlich – auf die Kundenanforderungen zugeschnitten.





Automation – Pneumatik, elektrische Antriebe, Vakuumtechnik

Für die Pneumatik stellt Angst+Pfister kompakte und leichte Bauteile sowie Komponenten für schnelle Pick-and-Place-Bewegungen und saubere Druckluft zur Verfügung. Ob Positionierungsabfrage, Werkstückerkennung, präzise Kraftsteuerung empfindlicher Bauteile oder das Anfahren beliebiger Positionen – Angst+Pfister liefert zuverlässige, präzise und hochqualitative elektrische Antriebe. Produkte für die Vakuumtechnik von Angst+Pfister umfassen leichte und günstige Bauteile sowie Komponenten, die ein einfaches Ansaugen unterschiedlichster Formen und Oberflächen ermöglichen – ohne die Werkstücke zu beschädigen.



Wartungseinheiten 1



- Filter-Regler-Öler
- Kundenspezifisch vormontiert
- Soft-Start-Ventile

Verschraubungen 2



- Drosseln
- Steckverbindungen
- Schnellkupplungen

Technische Schläuche 3



- Standardschläuche
- Schläuche für Schleppketten
- Schläuche für Chemikalien und hohe Temperaturen

Instrumentierung 4



- Manometer
- Druckschalter
- Durchflussschalter

Ventile 5



- Kundenspezifische Ventilinseln
- Elektromagnetventile
- Mechanisch betätigt

Antriebe pneumatisch 6



- ISO-Zylinder
- Kolbenstangenlose Zylinder
- Zylinder mit Führung

Antriebe elektrisch 7



- Linearantriebe
- Präzisionsführung
- Miniaturantriebe

Handling pneumatisch 8



- Greifer
- Schwenkmodule
- Schlittenantriebe

Handling Vakuum 9

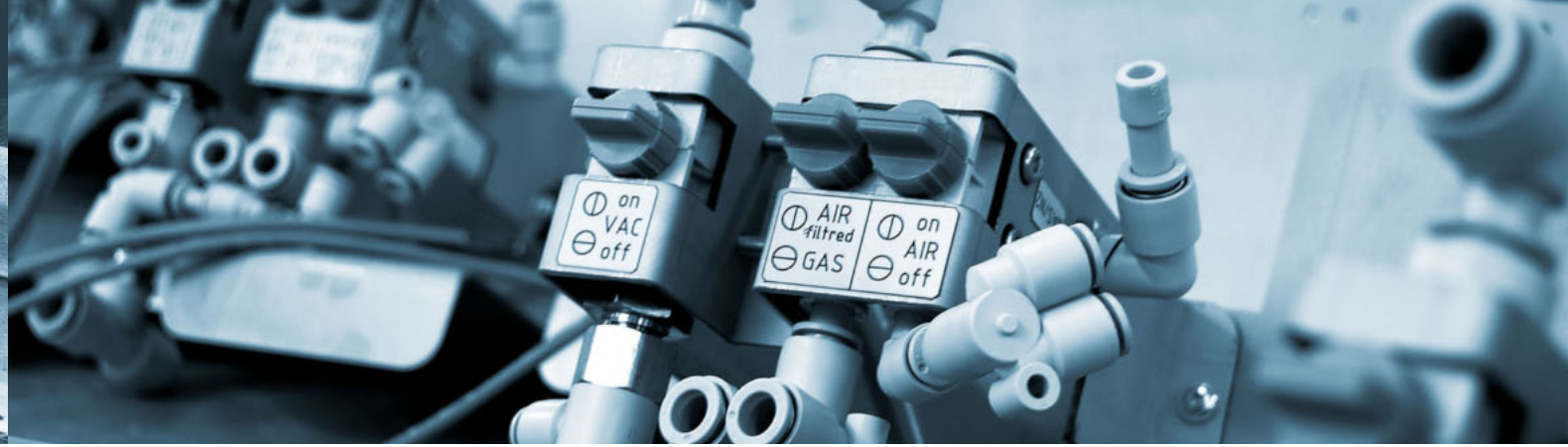


- Vakuumerzeugung
- Saugnäpfe
- Vakuumfilter

Handling elektrisch 10



- Greifer
- Drehmodule
- Kompaktschlitten



Mediensteuerung und -kontrolle

Angst+Pfister bietet ein grosses Sortiment mit zuverlässigen Komponenten zur Medienmessung und -kontrolle. Von Ventilen zur Steuerung und Dosierung bis zu Sensorik-Komponenten – die Medientauglichkeit reicht von Gasen, Wasser über Kühlschmiermittel, bis Dampf u.v.m.

- elektrisch oder pneumatisch betätigte Ventile verfügbar
- metrische und zöllige Anschlüsse mit Nennweiten (NW) bis 50 mm erhältlich
- Druckbereiche bis 70 bar (7 MPa)



Ventile



Direkt betätigte Elektromagnetventile
NW 1 bis 10 mm/0 bis 1 MPa



Vorgesteuerte Elektromagnetventile
NW 10 bis 25 mm/0 bis 1 MPa



Pneumatisch betätigte Wegeventile
NW 7 bis 50 mm/0 bis 1,6 MPa



Pneumatisch betätigte 2/2- oder 3/2-Wegeventile
Ideal für Kühlschmiermittel
NW 7 bis 25 mm/0 bis 7 MPa



2/2-Wegeventile mit sehr hoher Durchflussleistung
Ideal für Sackfilterreinigung
NW bis 100 mm/0,03 MPa bis 0,7 MPa



Kompakte, mediengetrennte Elektromagnetventile
Ideal für Chemikalien
NW 1,1 bis 2 mm/-75 kPa bis 0,6 MPa

Sensorik



Durchflussschalter und Sensoren für Druckluft, Wasser und Chemikalien
Durchfluss: 0,5 bis 250 l/min (Wasser)
0 bis 12000 l/min (Druckluft)



Druckschalter und Sensoren für Druckluft, Wasser und Chemikalien
Druck: -0,1 MPa bis 15 MPa

Weitere Sortimentsbereiche und spezielle Anwendungen

Rund um die Automation und Mediensteuerung bietet Angst+Pfister als Ergänzung zum Standardsortiment Produkte für spezielle Anwendungen: Luftfilter, Produkte für Reinraumausführungen und Antistatik, PTFE- und PFA-Produkte u.v.m. Zur Steigerung der Anwendungseffizienz sind Baugruppen in vielen Ausführungen erhältlich und auf die jeweiligen Kundenanforderungen individuell zugeschnitten – von der Auslegung über die Lieferung bis hin zur Montage.

Sortimentsauswahl



Antistatik

- Ionisierer
- Antistatische Verbindungen
- Messgeräte



Präzisionsdruckregelung

- E/P-Wandler
- Präzisionsdruckregler



PTFE/PFA

- Schläuche
- Armaturen
- Ventile



Spezialfilter

- Mikro-/Submikrofilter
- Geruchsfilter
- Ölabscheider



Reinraum-Pneumatik

- Bis ISO Klasse 7
- Antriebe
- Ventile
- Verbindungselemente
- Luftaufbereitung



Hauptleitung

- Kältetrockner
- Wasserabscheider
- Membrantrockner
- Hauptleitungsfilter



Spezialverschraubungen

- Drehdurchführungen
- Mehrfachkupplungen
- Rotationsverschraubungen
- Steckverbindungen aus Edelstahl



Pneumatikzubehör

- Blaspistolen
- Schalldämpfer
- Druckverstärker

Baugruppen



Produktion

Die Baugruppen aus hausgenerierter Produktion sind exakt auf die individuellen Bedürfnisse unserer Kunden zugeschnitten. Sie werden gemeinsam mit Ihnen von unseren Technikern konzipiert und durch unser Fachpersonal gefertigt. Auf diese Weise sparen Sie Kosten und steigern die Effizienz beim Beschaffungs- sowie Engineering-Prozess.



Komplexe Systeme und Spezialartikel

Sie benötigen Moduleinheiten, eine Zubehörmontage oder eine individuelle maschinelle Bearbeitung? Dank unseren hochflexiblen Fertigungsmöglichkeiten können wir Ihnen Spezialartikel nahezu gleich schnell liefern wie unsere Standardprodukte.

Vom Standardprodukt bis zur kundenspezifischen Lösung

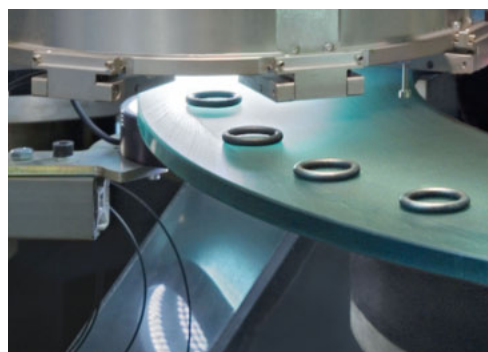
Im Laufe der Jahre haben wir bei Angst+Pfister ein starkes Team an höchst qualifizierten Anwendungstechnikern aufgebaut, die sich über eine breite Palette an Industriezweigen hinweg ein umfassendes Fachwissen aneignen konnten. Unter der Marke APSO (Angst+Pfister Solutions) entwickeln unsere technischen Spezialisten kundenspezifische Lösungen für praktisch jede Anwendung in unseren fünf zentralen Produktbereichen. Unsere Anwendungstechniker bedienen Sie mit massgeschneiderten Lösungen im Bereich Schwingungs-, Fluid-, Dichtungs-, Kunststoff- und Antriebstechnik.



Technische Dienstleistungen: Fachwissen auf der ganzen Linie

Technisches Branchenwissen aus Ländern rund um den Globus, das unseren lokalen Kunden zugutekommt:

- Unterstützung bei Design-in und Entwicklung (CAD, CAE)
- experimentelle Validierung und virtuelles Design
- Material- und Verbundstoffspezifikationen
- branchenspezifische Zulassungen und Zertifizierungen
- technische Seminare und Schulungen



Die perfekte globale Produktionsplattform: Qualitätskomponenten für höchste Ansprüche

Angst + Pfister verfügt weltweit über Produktionsstätten in 15 Ländern. Diese globale Ausrichtung garantiert unseren Kunden stets die kostengünstigste Fertigung – unabhängig von den logistischen Anforderungen, der gewünschten Produktqualität oder -menge. Als ISO-9001:2000-zertifiziertes Unternehmen setzen wir alles daran, den Qualitätsansprüchen unserer Kunden vollumfänglich gerecht zu werden.



Zuverlässige Logistik und globale Kundennähe

Eine umfassende logistische Infrastruktur ist die Voraussetzung dafür, dass die richtigen Produkte zur rechten Zeit an Ort und Stelle sind. Das Logistikcenter von Angst + Pfister zeichnet sich durch hocheffiziente Prozessabläufe aus und wird von einer elektronischen Auftragsabwicklung unterstützt. Dank einem hervorragend aufgestellten, internationalen Netzwerk können Kunden immer «just in time» beliefert werden – ganz gleich an welchem Standort.

Leistungen der Angst+Pfister Gruppe

Angst+Pfister – Ihr führender Liefer- und Lösungspartner für Industriekomponenten

Die Angst+Pfister Gruppe ist ein führendes, international tätiges Handels- und Dienstleistungsunternehmen für hochwertige Industriekomponenten. Als Liefer- und Lösungspartner für Kunststoff-, Dichtungs-, Fluid-, Antriebs- und Schwingungstechnik sowie Sensorik

kombiniert Angst+Pfister rationale Logistikkonzepte mit kundenspezifischen Engineering-Services. Neben einer Vielzahl von individuell gefertigten Spezialartikeln verfügt die Unternehmensgruppe über ein Lagersortiment von rund 100.000 Standardartikeln.

Unsere Kernbereiche



APSOplast®
Kunststofftechnik



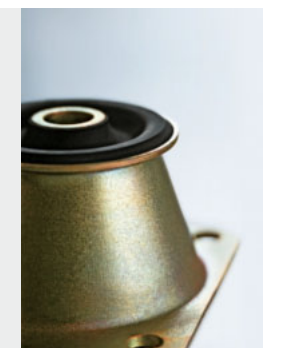
APSOseal®
Dichtungstechnik



APSOfluid®
Fluidtechnik



APSOdrive®
Antriebstechnik



APSOvib®
Schwingungstechnik

Switzerland

Angst+Pfister AG
Thurgauerstrasse 66, Postfach, CH-8052 Zürich
Phone +41 (0)44 306 61 11
www.angst-pfister.com, ch@angst-pfister.com

Angst+Pfister SA
Chemin de la Papeterie 1, CH-1290 Versoix
Phone +41 (0)22 979 28 00
www.angst-pfister.com, ch@angst-pfister.com

Germany

Angst+Pfister GmbH
Siemensstraße 5, DE-70736 Fellbach
Phone +49 (0)711 48 999 2-0
www.angst-pfister.com, de@angst-pfister.com

France

Angst+Pfister SAS
Immeuble DELTAPARC
93, avenue des Nations, FR-93420 Villepinte
Phone +33 (0)1 48 63 20 80
Fax +33 (0)1 48 63 26 90
www.angst-pfister.com, fr@angst-pfister.com

Austria

Angst+Pfister Ges.m.b.H.
Floridsdorfer Hauptstrasse 1/E, AT-1210 Wien
Phone +43 (0)1 258 46 01-0
Fax +43 (0)1 258 46 01-98
www.angst-pfister.com, at@angst-pfister.com

Italy

Angst+Pfister S.p.A.
Via Montefeltro 4, IT-20156 Milano
Phone +39 02 300 87.1
www.angst-pfister.com, it@angst-pfister.com

Netherlands

Angst+Pfister B.V.
Afrikaweg 40, NL-2713 AW Zoetermeer
Phone +31 (0)79 320 3700
Fax +31 (0)79 320 3799
www.angst-pfister.com, nl@angst-pfister.com

Belgium

Angst+Pfister N.V. S.A.
Bedrijvencentrum Waasland Industriepark-West 75
BE-9100 Sint-Niklaas
Phone +32 (0)3 778 0128
Fax +32 (0)3 777 8398
www.angst-pfister.com, be@angst-pfister.com

China

Angst+Pfister Trade (Shanghai) Co. Ltd.
Rm 1803-1805, West Tower,
Zhong Rong Hengrui Building
No. 560 Zhangyang Road, CN-Shanghai 200122
Phone +86 21 5169 5005
Fax +86 21 5835 8618
www.angst-pfister.com, cn@angst-pfister.com

Turkey

Angst+Pfister Advanced Technical Solutions A.Ş.
Akçalar Sanayi Bölgesi Kale Cd., No: 10,
TR-16225 Nilüfer/Bursa
Phone +90 224 280 69 00
Fax +90 224 484 25 96
www.angst-pfister.com/ats, ats@angst-pfister.com

Poland

Angst+Pfister Sp. z o.o.
ul. Komorowicka 260, PL-43-346 Bielsko-Biala
Phone +48 33 443 29 70
Fax +48 33 443 29 71
www.angst-pfister.com, pl@angst-pfister.com



APSOparts®
the Online Shop of Angst+Pfister
www.apsoparts.com